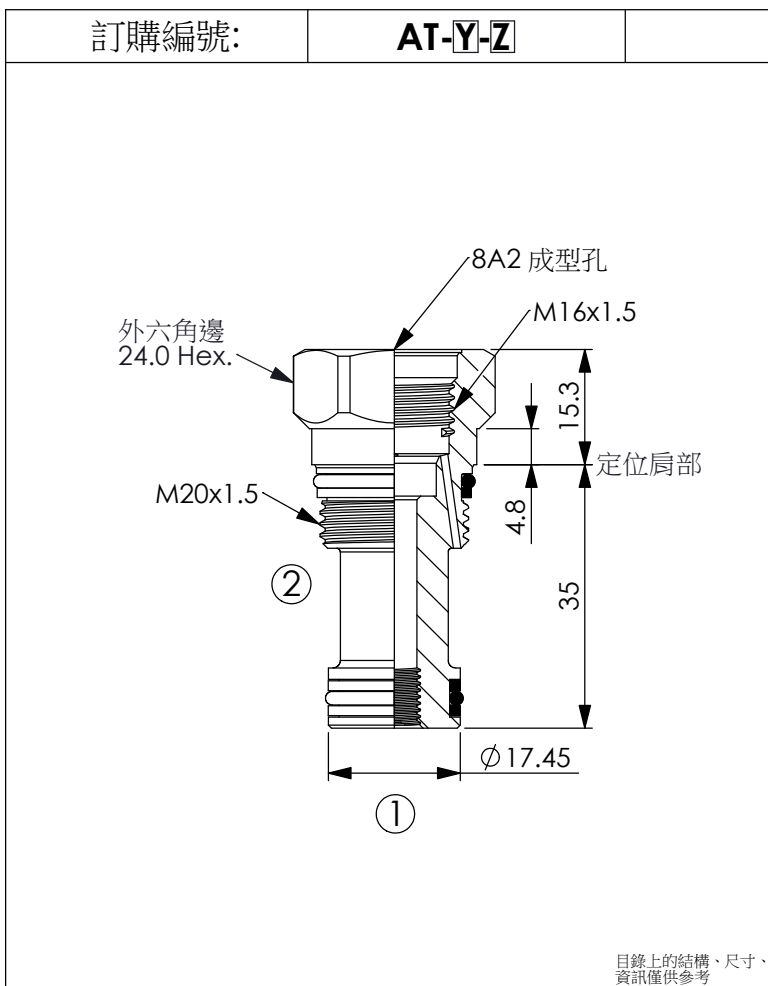


10A-2 成型孔 轉 8A-2 成型孔 轉接頭	
Y	外部成型孔牙型
10A2	M20x1.5
Z	內部成型孔牙型
8A2	M16x1.5



13A-2 成型孔 轉 8A-2 成型孔 轉接頭	
Y	外部成型孔牙型
13A2	M20x1.5
Z	內部成型孔牙型
8A2	M16x1.5