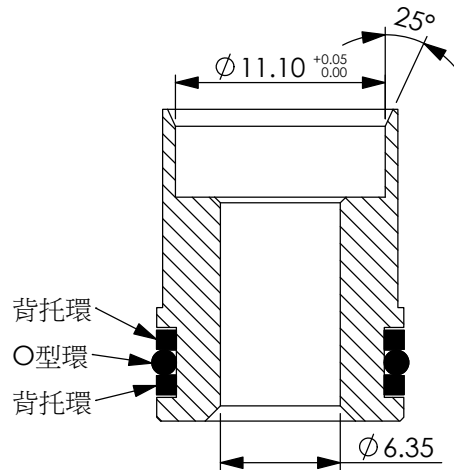


訂購編號:	7GKX1C001	162A-2成型孔 轉 8A-2成型孔 轉接頭
-------	------------------	--------------------------------

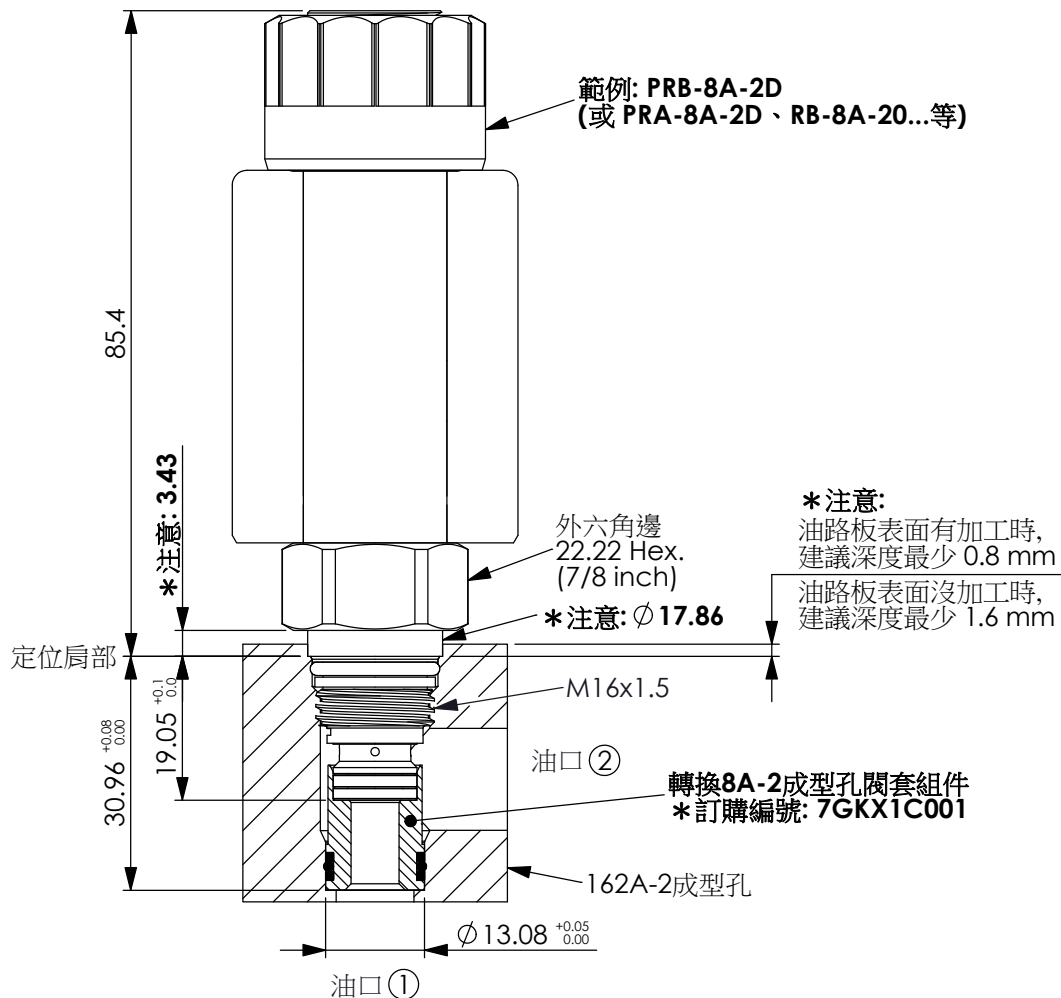


*** 訂購編號: 7GKX1C001**

目錄上的結構、尺寸、
資訊僅供參考

7GKX1C001 閥套組件可將**162A-2**成型孔轉換成**8A-2**成型孔，此時範例: **PRB-8A-2D** 閥件即可共用(組裝)於**162A-2**成型孔。

*** 請注意成型孔的定位肩部上端尺寸，是否符合此型式組裝。**



尺寸單位:mm

目錄上的結構、尺寸、
資訊僅供參考