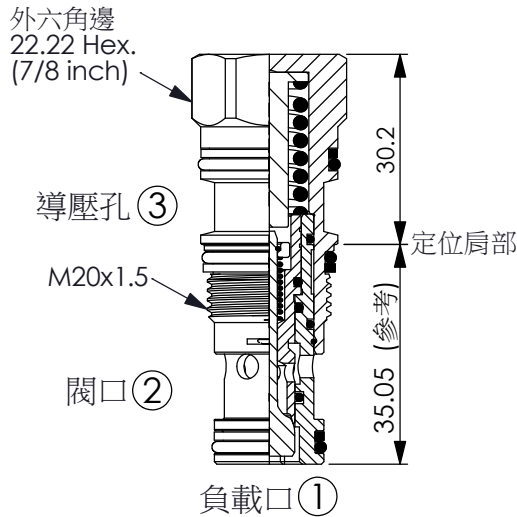
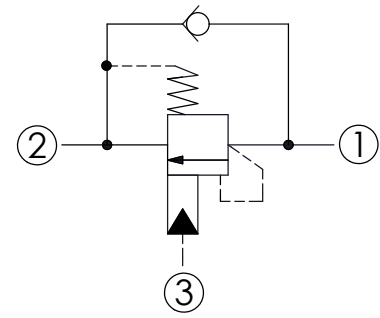


訂購編號: **CB-11A-X-Y-Z40**



尺寸單位:mm

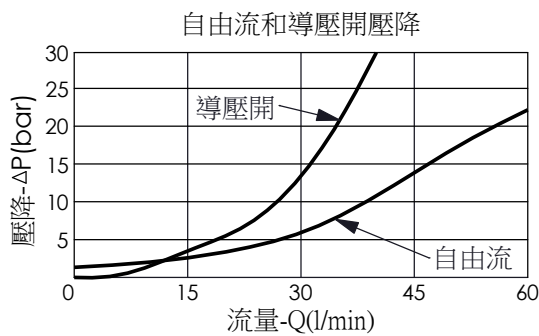
目錄上的結構、尺寸、資訊僅供參考



技術參數

| | | |
|---------|----------------------------------|-----|
| 最高設定壓力: | 350 | bar |
| 額定流量: | 40 l/min 從口①到② 60 l/min 從口②到① | |
| 成型孔: | 11A-3 | |
| 安裝扭矩: | 40 - 50 | Nm |
| 重量: | 0.12 | kg |

壓力設定:
抗衡閥的最高設定壓力應為
最高負載感應壓力的1.3倍
(建議最高設定壓力 350 bar時,
負載壓力在 270 bar以下)



X 導壓比結構選項

| | |
|-----------|-----------------|
| 3B | 2.3 : 1 (導壓室密封) |
| 3D | 4.5 : 1 (導壓室密封) |

Y 控制彈簧選項

固定設定壓力

| | |
|------------|---------------|
| 240 | 220 - 260 bar |
| 310 | 285 - 340 bar |
| 350 | 325 - 390 bar |

Z 控制方式選項

| | |
|----------|--------------------------|
| N | 洩壓壓力不可調 2 bar 止回閥彈簧 |
| Q | 洩壓壓力不可調 0.3 bar 止回閥彈簧 |