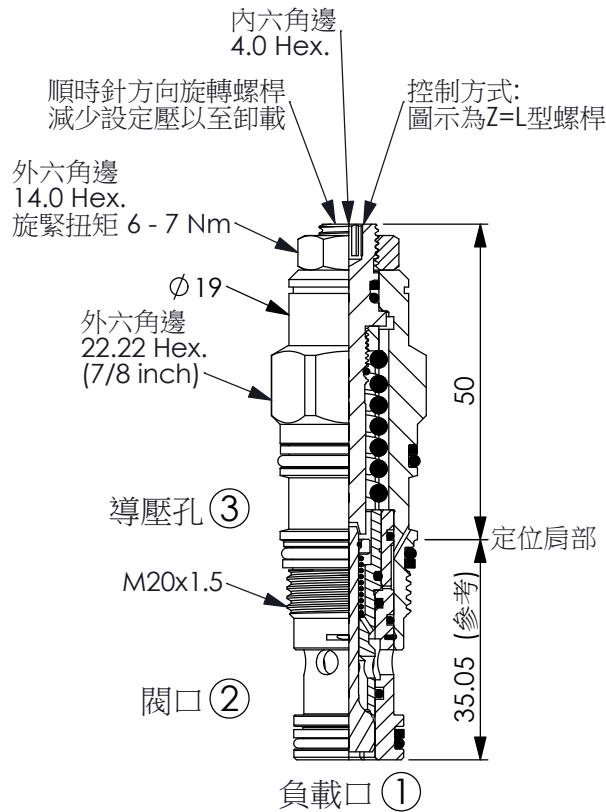
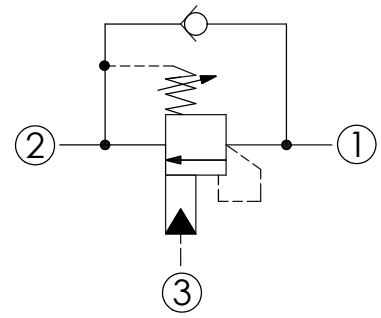


訂購編號: **CB-11A-X-Y-Z40**



尺寸單位:mm

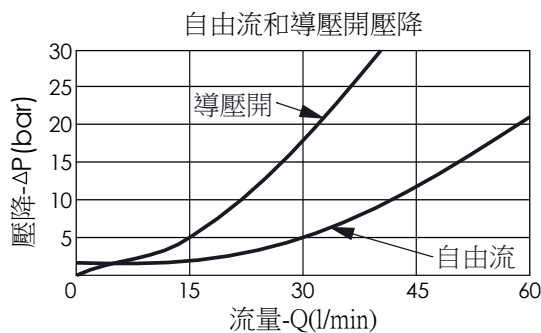
目錄上的結構、尺寸、
資訊僅供參考



技術參數

最高設定壓力:	280	bar
額定流量:	40 l/min 從口①到② 60 l/min 從口②到①	
成型孔:	11A-3	
安裝扭矩:	40 - 50	Nm
重量:	0.15 (Z=L)	kg

壓力設定:
抗衡閥的最高設定壓力應為
最高負載感應壓力的1.3倍
(建議最高設定壓力 280 bar時,
負載壓力在 215 bar以下)



X 導壓比結構選項

3A	1.5 : 1 (導壓室密封)
3C	3 : 1 (導壓室密封)

Y 控制彈簧選項

調壓範圍(1.7 bar 止回閥彈簧)

H 70 - 280 bar (標準設定壓力 210 bar)

I 25 - 105 bar (標準設定壓力 70 bar)

調壓範圍(0.3 bar 止回閥彈簧)

A 70 - 280 bar (標準設定壓力 210 bar)

B 25 - 105 bar (標準設定壓力 70 bar)

Z 控制方式選項

L 標準內六角螺桿



LP 標準內六角螺桿
外部金屬元件不鏽鋼



CA 塑膠防調封蓋
(訂購編號:5JAA094)

