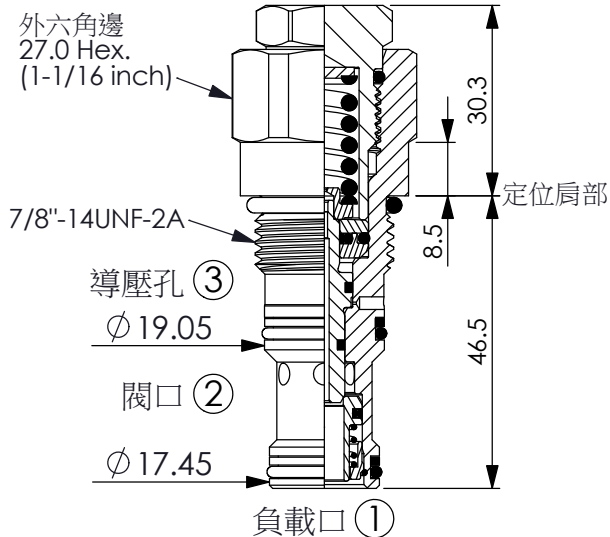
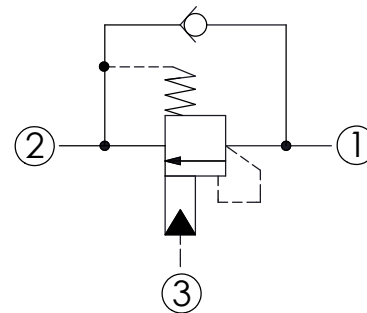


訂購編號: **CBA-10WC-X-Y-Z**



尺寸單位:mm

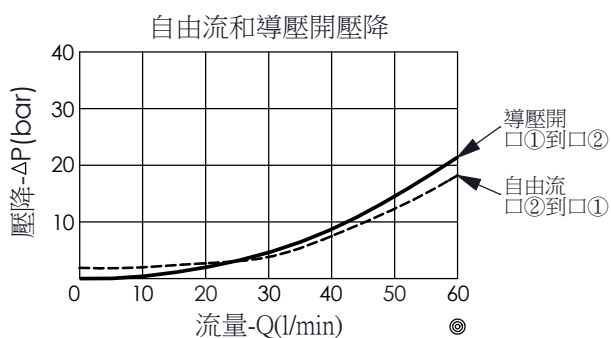
目錄上的結構、尺寸、資訊僅供參考



技術參數

最大操作壓力:	350	bar
額定流量:	60	l/min
成型孔:	10WC-3	
安裝扭矩:	35 - 45	Nm
重量:	0.185	kg

壓力設定:
抗衡閥的最高設定壓力應為最高負載感應壓力的1.3倍
(建議最高設定壓力 350 bar時, 負載壓力在 270 bar以下)



X 導壓比結構選項

33 3 : 1

Y

控制彈簧選項

固定設定壓力

250

235 - 265 bar

Z

控制方式選項

N

洩壓壓力不可調
2 bar 止回閥彈簧