

訂購編號: **CBA-12B-X-Y-Z**

外六角邊  
32.0 Hex.

1-1/16"-12UN-2A

導壓孔 ③  
Φ 23.8

閥口 ②  
Φ 22.23

定位肩部

39.4

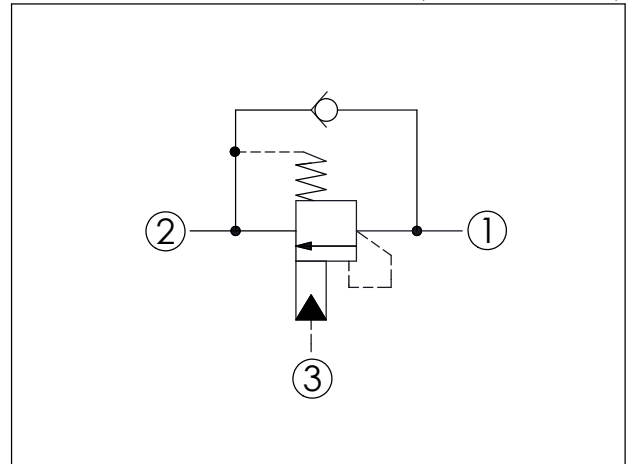
9.5

57

負載口 ①

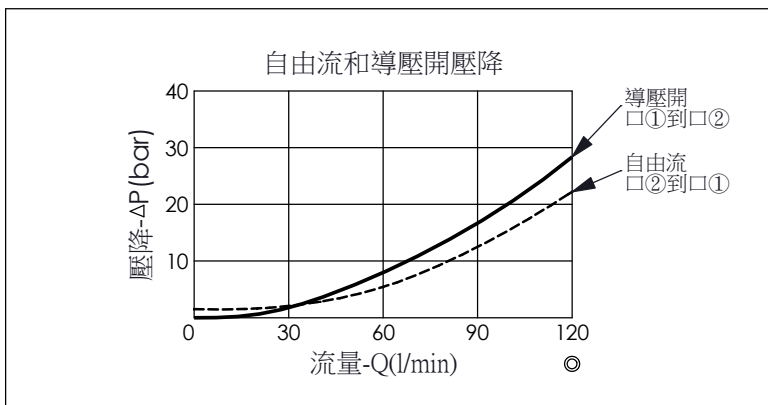
尺寸單位:mm

目錄上的結構、尺寸、資訊僅供參考



技術參數		
最大操作壓力:	350	bar
額定流量:	120	l/min
成型孔:	12B-3	
安裝扭矩:	95 - 100	Nm
重量:	0.338	kg

壓力設定:  
抗衡閥的最高設定壓力應為最高負載感應壓力的1.3倍  
(建議最高設定壓力 350 bar時, 負載壓力在 270 bar以下)



X	導壓比結構選項	
34	4 : 1	

Y	控制彈簧選項	
	固定設定壓力	
225	210 - 240 bar	

Z	控制方式選項	
N	洩壓壓力不可調 2 bar 止回閥彈簧	