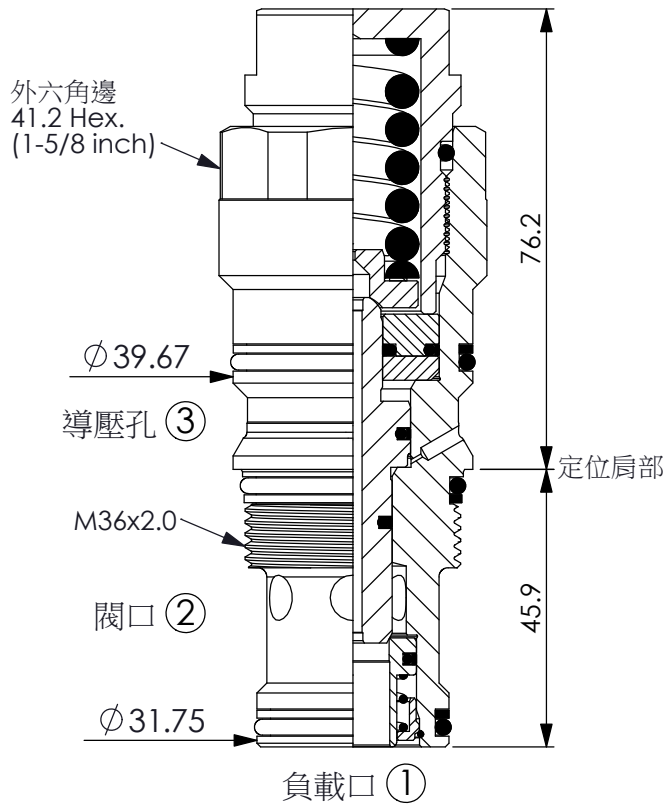


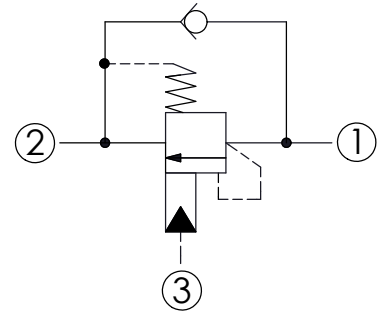
訂購編號:

CBA-17A-X-Y-Z



尺寸單位:mm

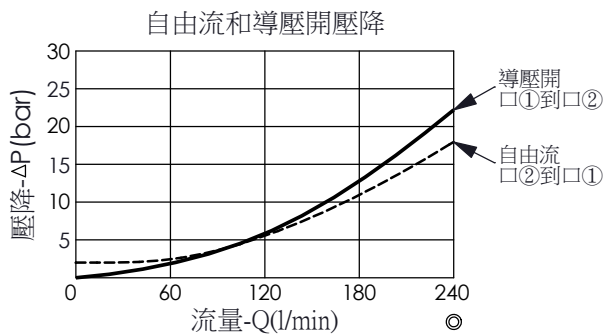
目錄上的結構、尺寸、資訊僅供參考



技術參數

最大操作壓力:	420	bar
額定流量:	240	l/min
成型孔:	17A-3	
安裝扭矩:	200 - 215	Nm
重量:	0.833	kg

壓力設定:
抗衡閥的最高設定壓力應為最高負載感應壓力的1.3倍
(建議最高設定壓力 420 bar時, 負載壓力在 320 bar以下)



X

導壓比結構選項

3D

4 : 1 (導壓室密封)

Y

控制彈簧選項

固定設定壓力

300

285 - 315 bar

Z

控制方式選項

N

洩壓壓力不可調
2 bar 止回閥彈簧