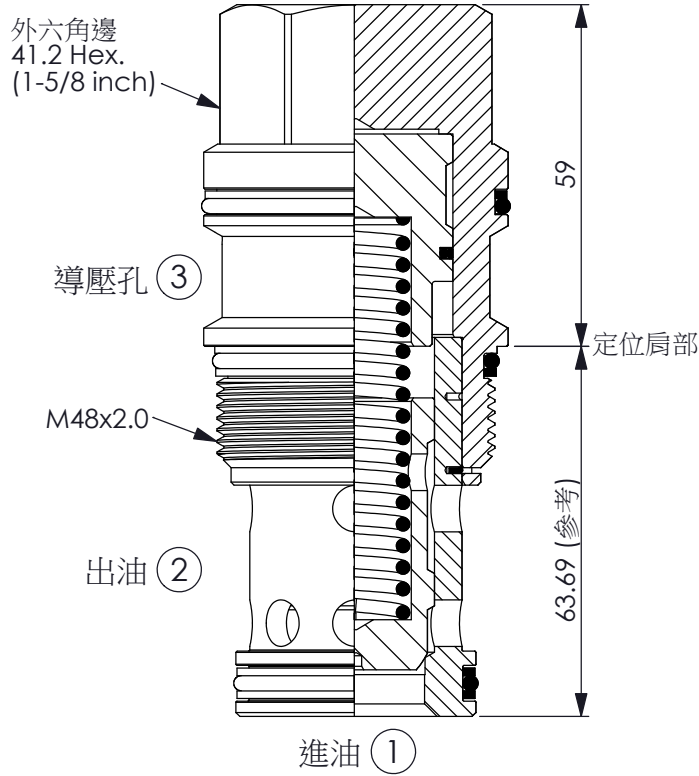


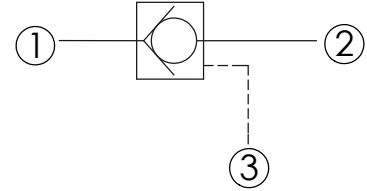
訂購編號:

CC-19A-X-Y-Z



尺寸單位:mm

目錄上的結構、尺寸、資訊僅供參考

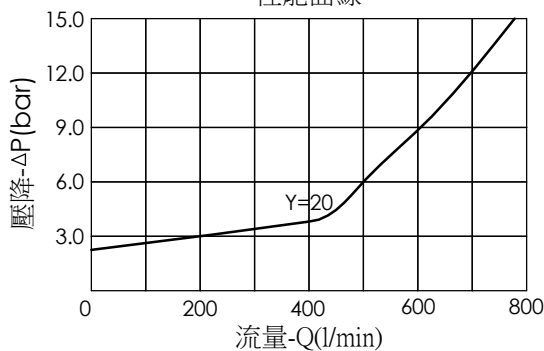


技術參數

額定壓力:	350	bar
額定流量:	640	l/min
成型孔:	19A-3 (19AB-3)	
安裝扭矩:	465 - 500	Nm
重量:	1.15	kg

此閥口①通口②如同單向閥功能
當口③的導壓大於口①壓力的 1/1.8 以上時
則口①無法流至口②

性能曲線



X

結構設計選項

30 ①通②(自由流)(導壓室密封)
面積比 口③:口①=1.8:1

· 注意:口②的壓力會直接抵消口③的導壓

Y

控制彈簧選項

①通②開閥壓

03	0.3 bar
20	2.0 bar
50	5.0 bar
70	7.0 bar
105	10.5 bar

Z

控制方式選項

N

不可調