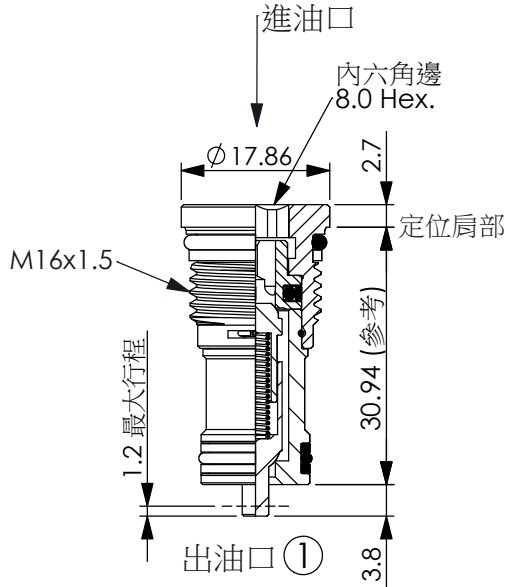
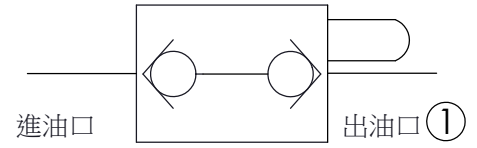


訂購編號: **CD-162AP-X-Y-Z**



尺寸單位:mm

目錄上的結構、尺寸、資訊僅供參考

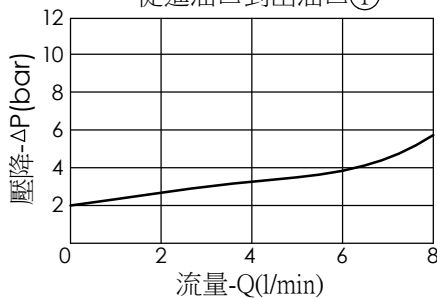


技術參數

額定壓力:	350	bar
額定流量:	4.7	l/min
成型孔:	162AP-2	
安裝扭矩:	27 - 33	Nm
重量:	0.03	kg

- 最大內漏量約 (0.07 cc/min./350 bar) (1 drop/min)
- 除閥件本體之外, 軸心到停止位置的最大沖擊行程必需小於 1.2 mm.
- 歡迎向本公司銷售部門洽詢相關的技術問題

性能曲線
從進油口到出油口①



X 結構設計選項

2S 單向作動機械式

Y 控制彈簧選項

開閥壓

20 2.0 bar

Z 控制方式選項

M 標準型