

訂購編號: **CO-10W-X-Y-Z**

外六角邊
25.4 Hex.
(1.0 inch)

7/8"-14UNF-2A

④

③

②

①

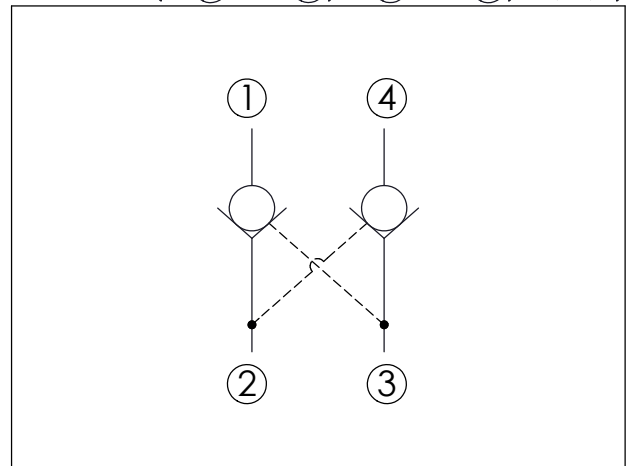
7.7

定位肩部

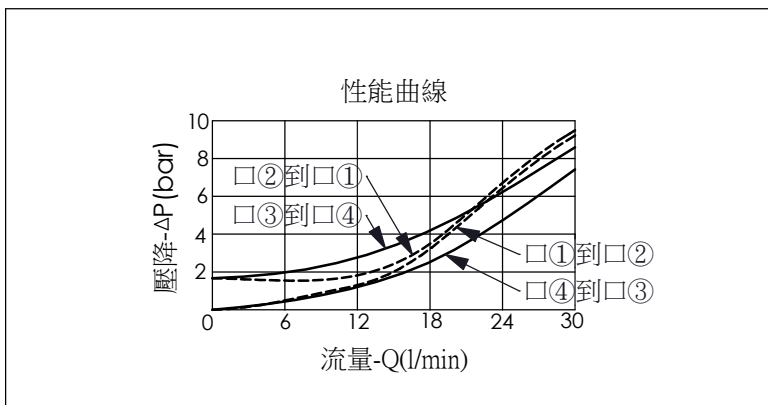
63.5

尺寸單位:mm

目錄上的結構、尺寸、資訊僅供參考



技術參數		
額定壓力:	240	bar
額定流量:	30	l/min
	(參考性能曲線圖)	
成型孔:	10W-4	
安裝扭矩:	35 - 45	Nm
重量:	0.11	kg
	· 最大內漏量約 (5 滴/分鐘./70 bar)	



X	結構設計選項	
43	導壓比 3:1	

Y	控制彈簧選項	
	開閥壓	
17	1.7 bar	

Z	控制方式選項	
N	不可調	