

訂購編號:

CO-11A-X-Y-Z

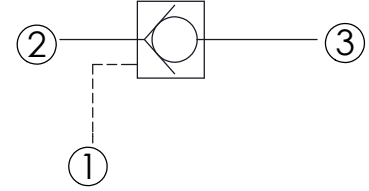
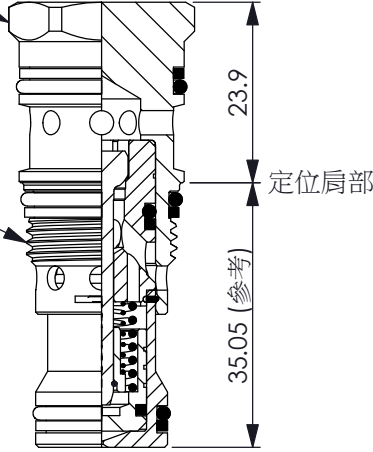
外六角邊
22.22 Hex.
(7/8 inch)

負載口 ③

M20x1.5

閥口 ②

導壓口 ①



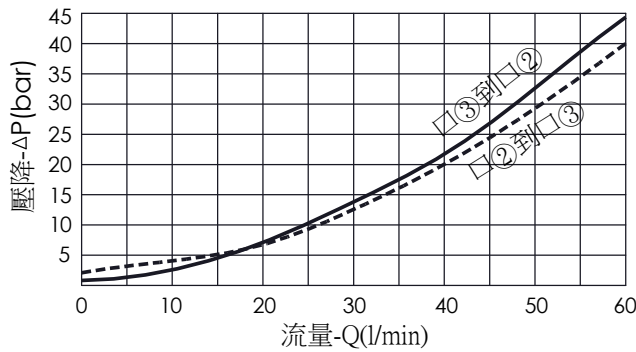
技術參數

額定壓力:	350	bar
額定流量:	60	l/min
成型孔:	11A-3	
安裝扭矩:	40 - 50	Nm
重量:	0.13	kg

尺寸單位:mm

目錄上的結構、尺寸、
資訊僅供參考

性能曲線



X

結構設計選項

38

② 通 ③ (自由流)
導壓室密封
導壓比 3:1

Y

控制彈簧選項

② 通 ③ 開閥壓

10

1.0 bar

Z

控制方式選項

N

不可調

NP

不可調
外部金屬元件不鏽鋼
(NBR油封)