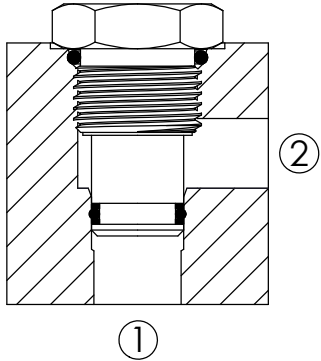


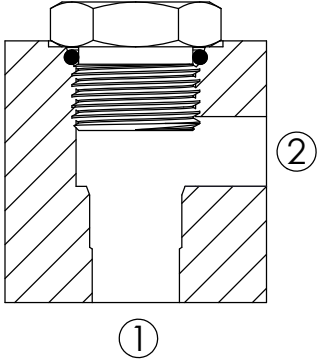
訂購編號: **CP-X-Y-Z-*****

** 製造編號

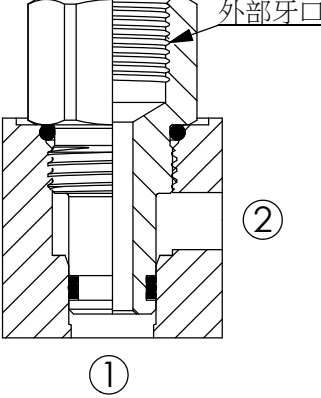
範例:CP-10W-2H-00



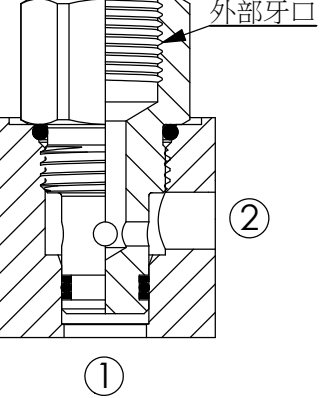
範例:CP-10W-2H-12



範例:CP-08W-2H-1G03



範例:CP-08W-2H-2G03



目錄上的結構、尺寸、資訊僅供參考

X	成型孔牙型
08W	3/4"-16UNF-2B
10W	7/8"-14UNF-2B
12W	1-1/16"-12UN-2B
16W	1-5/16"-12UN-2B
20W	1-5/8"-12UN-2B
Y	成型孔油口數
2H	2 孔

Z	結構設計選項					
00	所有的孔均封閉	08W	10W	12W	16W	20W
12	□①與□②相通	08W	10W	12W	16W	20W
1G02	□①通外部牙口G 1/4"	08W				
1G03	□①通外部牙口G 3/8"	08W				
2G03	□②通外部牙口G 3/8"	08W				
1J03	□①通外部牙口PF 3/8"	08W				
2S06	□②通外部牙口SAE 9/16"	08W				