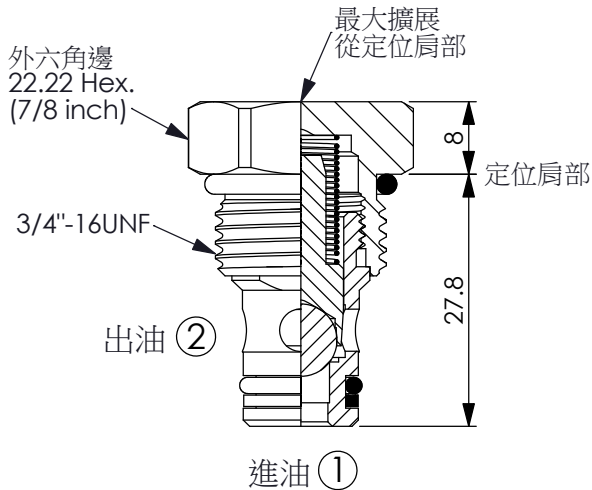


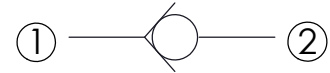
訂購編號:

CV-08W-X-Y-Z



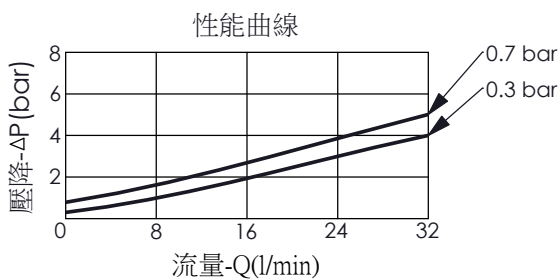
尺寸單位:mm

目錄上的結構、尺寸、資訊僅供參考



技術參數

額定壓力:	240	bar
額定流量:	30	l/min
成型孔:	08W-2	
安裝扭矩:	25 - 28	Nm
重量:	0.05	kg



X

結構設計選項

20

① 通 ② (自由流)

Y

控制彈簧選項

開閥壓

03	0.3 bar
07	0.7 bar
17	1.7 bar
28	2.8 bar
34	3.4 bar
41	4.1 bar
69	6.9 bar
103	10.3 bar
138	13.8 bar
176	17.6 bar

Z

控制方式選項

N

不可調

