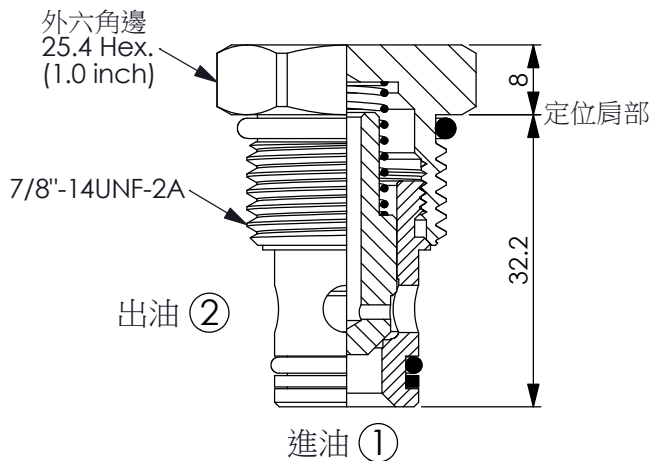


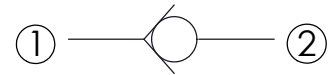
訂購編號:

CV-10W-X-Y-Z



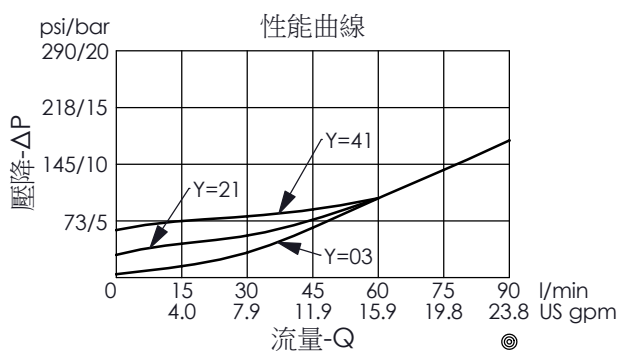
尺寸單位:mm

目錄上的結構、尺寸、資訊僅供參考



技術參數

額定壓力:	240	bar
額定流量:	60	l/min
成型孔:	10W-2	
安裝扭矩:	30 - 35	Nm
重量:	0.08	kg



X

結構設計選項

20

① 通 ② (自由流)

Y

控制彈簧選項

開閥壓

03

0.3 bar

07

0.7 bar

17

1.7 bar

21

2.1 bar

41

4.1 bar

69

6.9 bar

Z

控制方式選項

N

不可調

