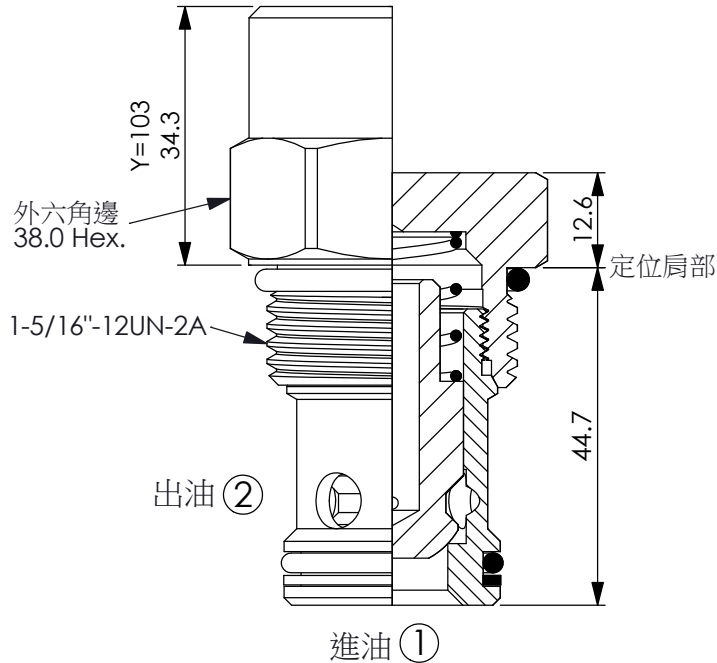


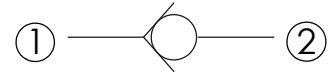
訂購編號:

CV-16W-X-Y-Z



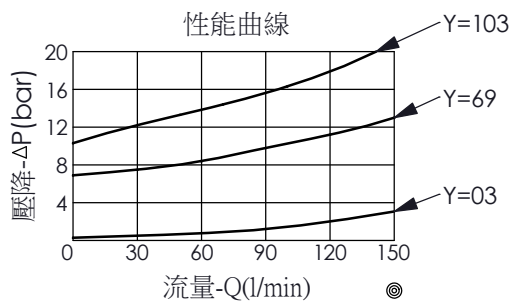
尺寸單位:mm

目錄上的結構、尺寸、資訊僅供參考



技術參數

額定壓力:	240	bar
額定流量:	150	l/min
成型孔:	16W-2	
安裝扭矩:	60 - 70	Nm
重量:	0.27 0.414 (Y=103)	kg



X

結構設計選項

20

① 通 ② (自由流)

Y

控制彈簧選項

開閥壓

00	0 bar (無彈簧)
03	0.3 bar
17	1.7 bar
41	4.1 bar
69	6.9 bar
103	10.3 bar

Z

控制方式選項

N

不可調