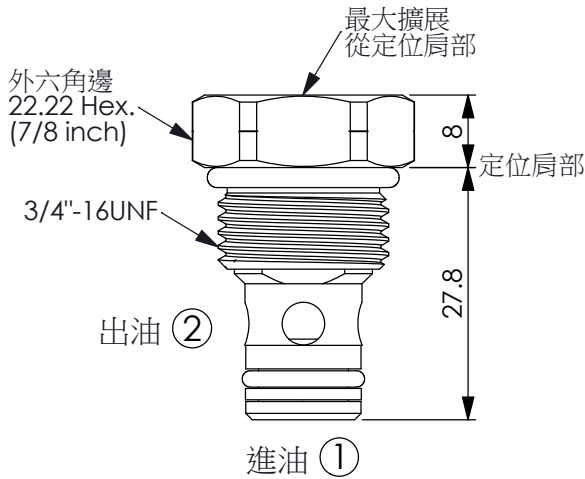
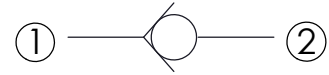


訂購編號: **CV-08W-X-Y-Z-2**



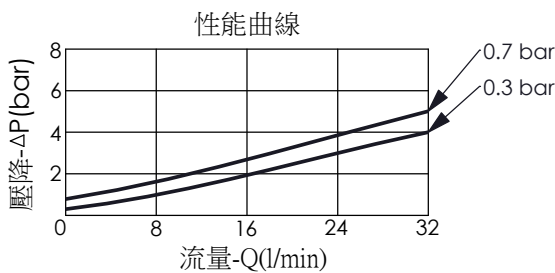
尺寸單位:mm

目錄上的結構、尺寸、資訊僅供參考



技術參數

額定壓力:	350	bar
額定流量:	30	l/min
成型孔:	08W-2	
安裝扭矩:	28 - 35	Nm
重量:	0.05	kg



X 結構設計選項

20 ① 通 ② (自由流)

Y 控制彈簧選項

開閥壓

03	0.3 bar	
07	0.7 bar	
17	1.7 bar	
28	2.8 bar	
34	3.4 bar	
41	4.1 bar	
69	6.9 bar	
103	10.3 bar	
138	13.8 bar	
176	17.6 bar	

Z 控制方式選項

N 不可調