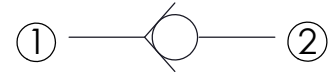
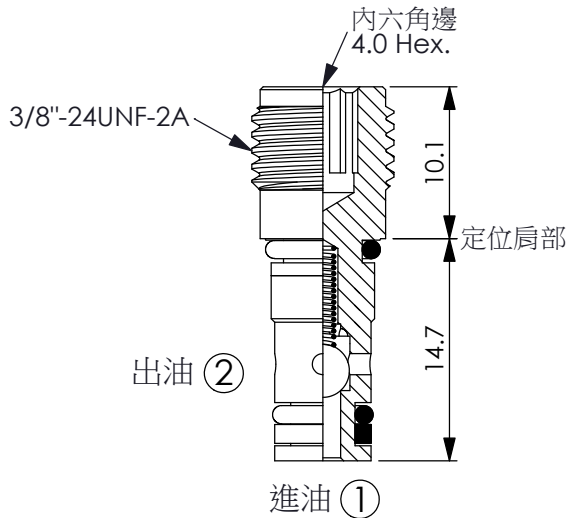


訂購編號:

CV-382A-X-Y-Z



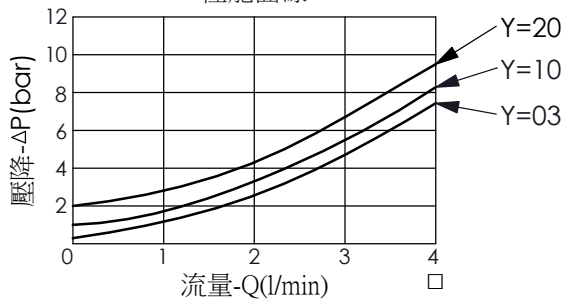
技術參數

額定壓力:	350	bar
額定流量:	4	l/min
成型孔:	382A-3	
安裝扭矩:	11 - 14	Nm
重量:	0.007	kg

尺寸單位:mm

目錄上的結構、尺寸、
資訊僅供參考

性能曲線



X

結構設計選項

20

① 通 ② (自由流)

Y

控制彈簧選項

開閥壓

03	0.3 bar
10	1.0 bar
20	2.0 bar

Z

控制方式選項

N	不可調 (NBR 油封)
N-V	不可調 (VITON 油封)