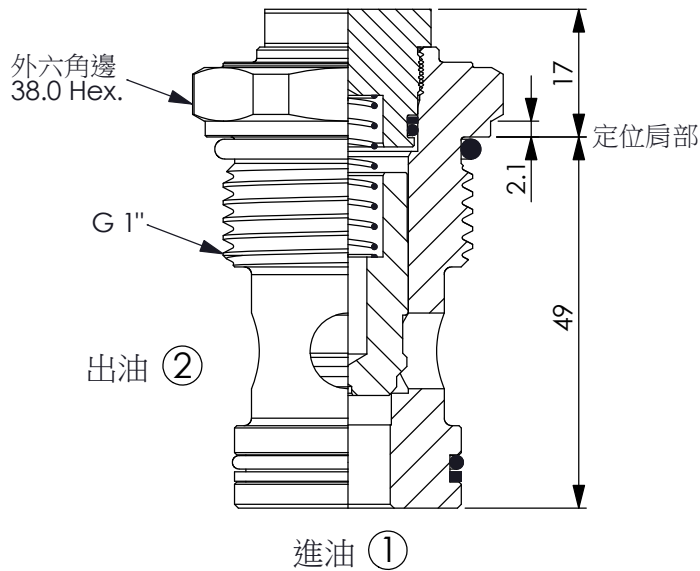


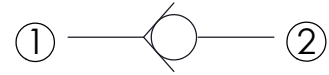
訂購編號:

**CV-21E-X-Y-Z**



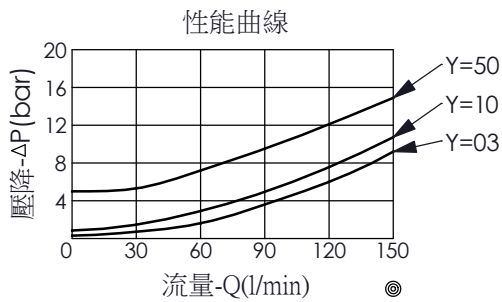
尺寸單位:mm

目錄上的結構、尺寸、  
資訊僅供參考



### 技術參數

額定壓力:	350	bar
(最大壓力:	420	bar)
額定流量:	150	l/min
成型孔:	21E-2	
安裝扭矩:	70 - 90	Nm
重量:	0.31	kg



**X**

結構設計選項

**22**

① 通 ② (自由流)

**Y**

控制彈簧選項

開閥壓

**03**

0.3 bar

**10**

1.0 bar

**50**

5.0 bar

**Z**

控制方式選項

**N**

不可調

