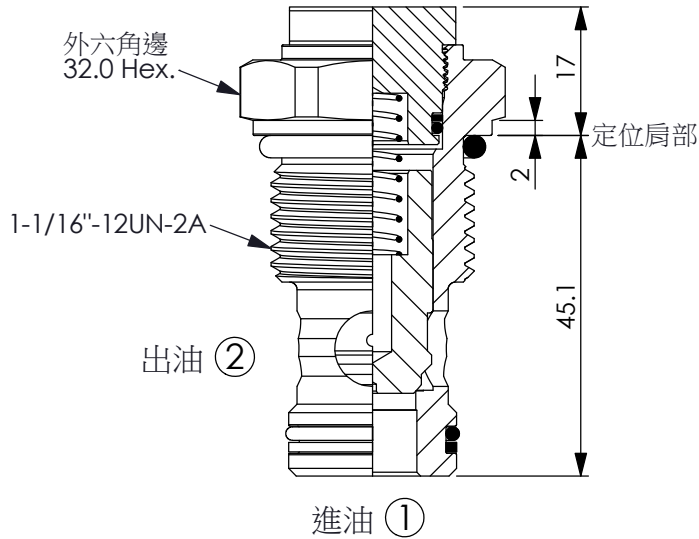


訂購編號:

CV-12W-X-Y-Z



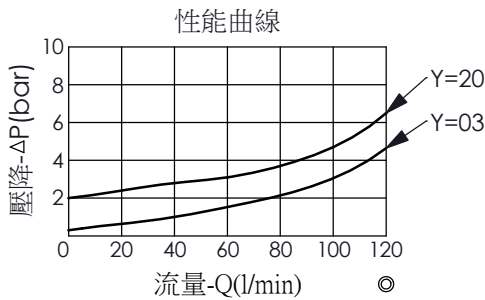
尺寸單位:mm

目錄上的結構、尺寸、資訊僅供參考



技術參數

額定壓力:	350	bar
(最大壓力:	420	bar)
額定流量:	100	l/min
成型孔:	12W-2	
安裝扭矩:	45 - 55	Nm
重量:	0.20	kg



X

結構設計選項

22

① 通 ② (自由流)

Y

控制彈簧選項

開閥壓

03

0.3 bar

10

1.0 bar

20

2.0 bar

50

5.0 bar

Z

控制方式選項

N

不可調

