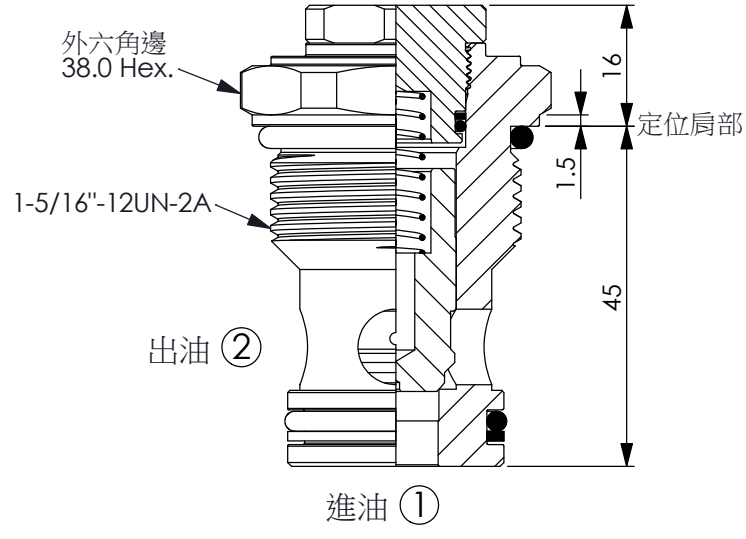


訂購編號: **CV-16W-X-Y-Z**



外六角邊
38.0 Hex.

1-5/16"-12UN-2A

出油 ②

進油 ①

16

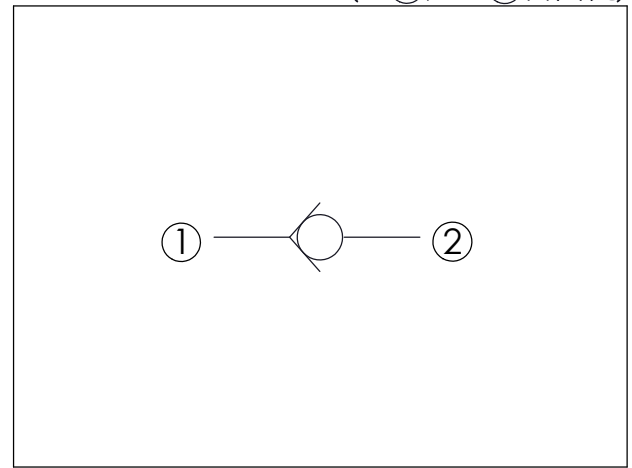
1.5

定位肩部

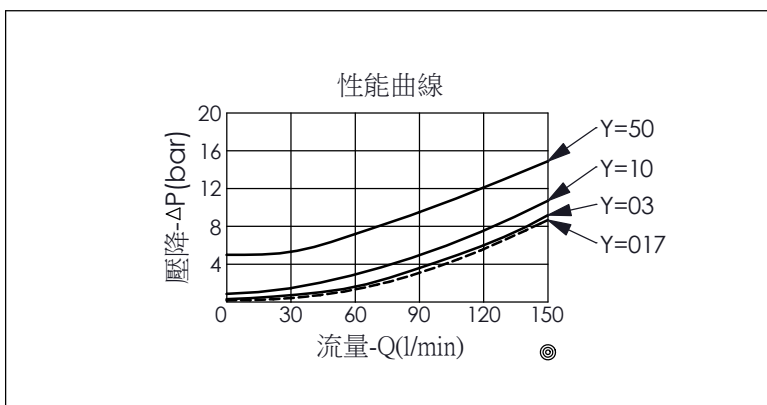
45

尺寸單位:mm

目錄上的結構、尺寸、
資訊僅供參考



技術參數		
額定壓力:	350	bar
(最大壓力:	420	bar)
額定流量:	150	l/min
成型孔:	16W-2	
安裝扭矩:	60 - 70	Nm
重量:	0.29	kg



X	結構設計選項	
22	① 通 ② (自由流)	

Y	控制彈簧選項	
	開閥壓	
017	0.17 bar	
03	0.3 bar	
10	1.0 bar	
50	5.0 bar	

Z	控制方式選項	
N	不可調	