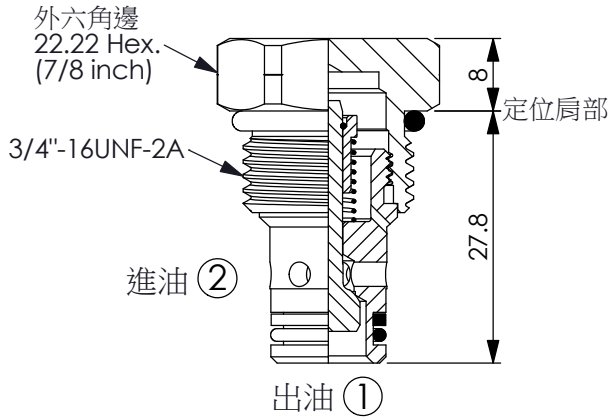


訂購編號: **CV-08W-X-Y-Z-2**

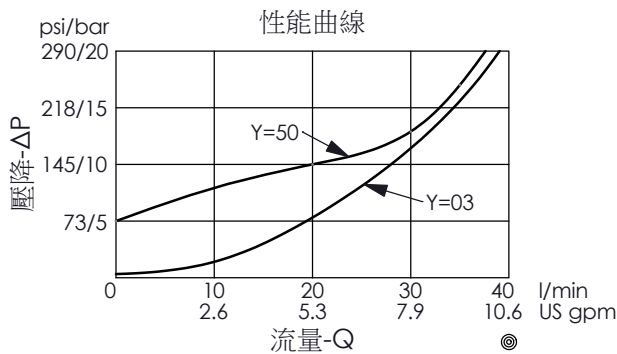


技術參數

額定壓力:	350	bar
(最大壓力:	420	bar)
額定流量:	30	l/min
成型孔:	08W-2	
安裝扭矩:	28 - 35	Nm
重量:	0.048	kg

尺寸單位:mm

目錄上的結構、尺寸、資訊僅供參考



X 結構設計選項

21 ②通①(自由流)

Y 控制彈簧選項

開閥壓

007	0.07 bar
03	0.3 bar
10	1.0 bar
20	2.0 bar
35	3.5 bar
50	5.0 bar
70	7.0 bar

Z 控制方式選項

N 不可調

