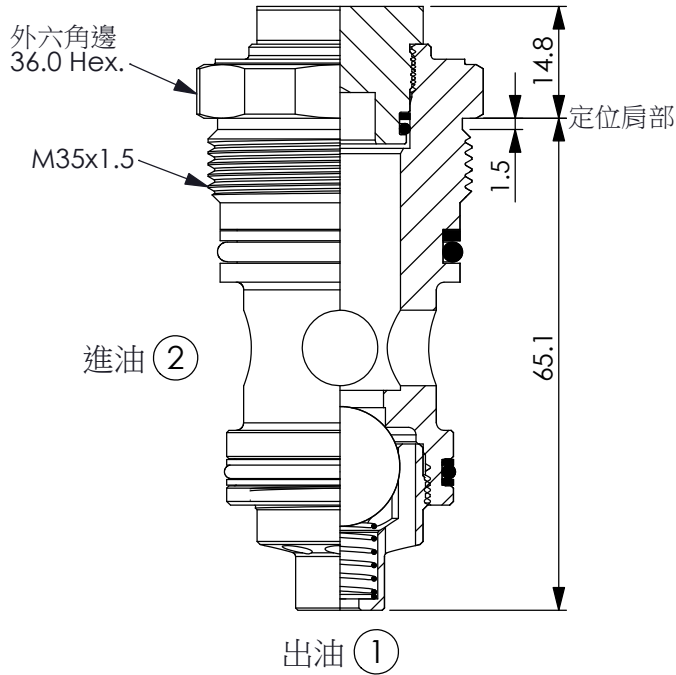


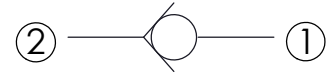
訂購編號:

CV-35MV-X-Y-Z



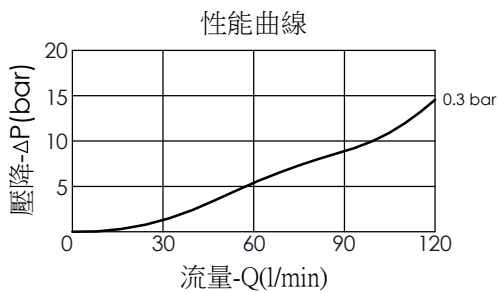
尺寸單位:mm

目錄上的結構、尺寸、
資訊僅供參考



技術參數

額定壓力:	350	bar
額定流量:	100	l/min
成型孔:	35MV-2	
安裝扭矩:	80 - 100	Nm
重量:	0.29	kg



X

結構設計選項

21

② 通 ① (自由流)

Y

控制彈簧選項

開閥壓

01

0.1 bar

03

0.3 bar

10

1.0 bar

20

2.0 bar

35

3.5 bar

50

5.0 bar

70

7.0 bar

Z

控制方式選項

N

不可調

