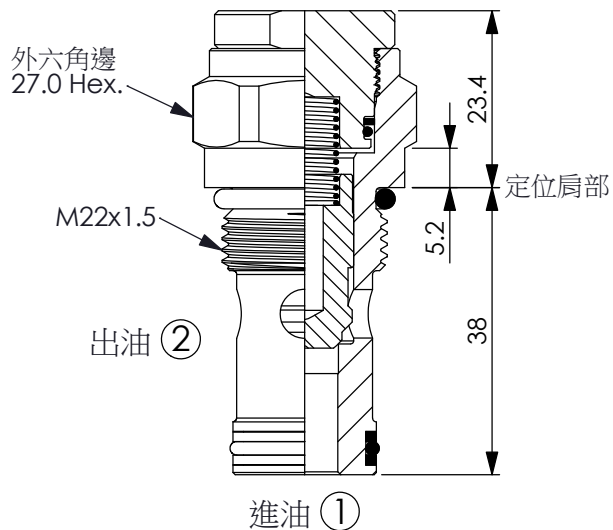
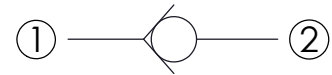


訂購編號: **CV-22ML-X-Y-Z**



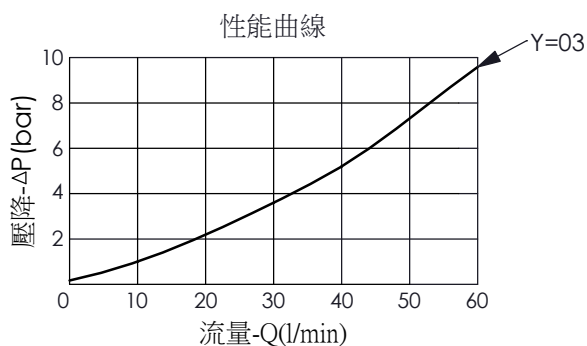
尺寸單位:mm

目錄上的結構、尺寸、資訊僅供參考



技術參數

額定壓力:	350	bar
(最大壓力:	420	bar)
額定流量:	60	l/min
成型孔:	22ML-2	
安裝扭矩:	45 - 55	Nm
重量:	0.16	kg



X 結構設計選項

22 ①通 ②(自由流)

Y 控制彈簧選項

開閥壓

015	0.15 bar
03	0.3 bar
10	1.0 bar
20	2.0 bar
50	5.0 bar

Z 控制方式選項

N 不可調

