

訂購編號: **CW-22A-X-Y-Z**

內六角邊
4.0 Hex.

順時針方向旋轉螺桿
減少設定壓以至卸載

控制方式:
圖示為Z=L型螺桿

3/8"-24UNF-2A

外六角邊
14.27 Hex. (9/16 inch)
旋緊扭矩 9 - 10 Nm
適用於CH (5JAA097)
塑膠防調封蓋

外六角邊
28.57 Hex.
(1-1/8 inch)

透氣孔 ④

導壓孔 ③

1.0"-14UNS-2A

閥口 ②

定位肩部

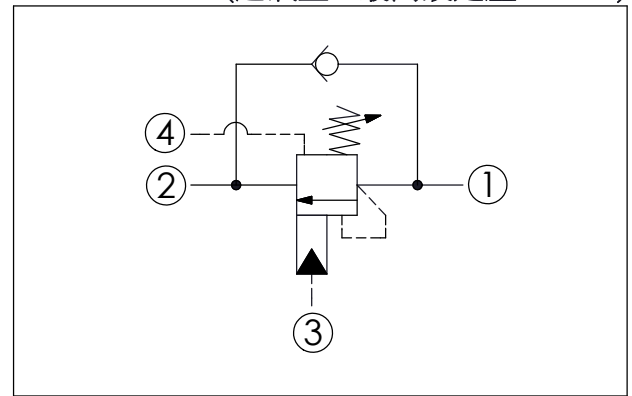
35.12 (參考)

84

負載口 ①

尺寸單位:mm

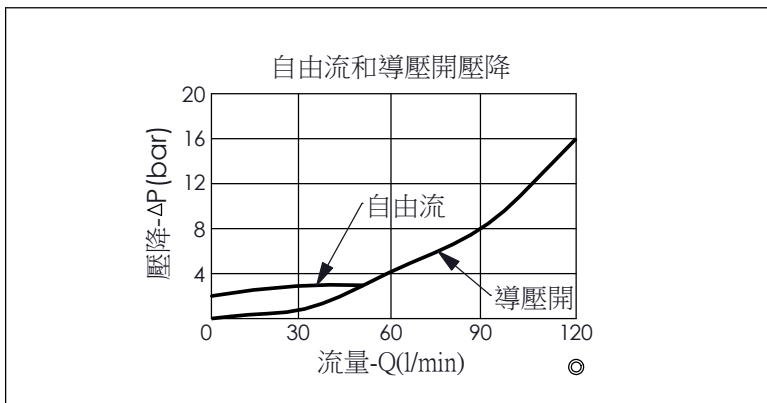
目錄上的結構、尺寸、資訊僅供參考



技術參數		
最高設定壓力:	420	bar
額定流量:	120	l/min
成型孔:	22A-4	
安裝扭矩:	60 - 70	Nm
重量:	0.345 (Z=L)	kg
壓力設定: 抗衡閥的最高設定壓力應為 最高負載感應壓力的1.3倍 (建議最高設定壓力 420 bar時, 負載壓力在 320 bar以下)		

X	導壓比結構選項	
4B	2 : 1 (導壓室密封)	
4E	5 : 1 (導壓室密封)	

Z	控制方式選項	
L	標準內六角螺桿	
LP	標準內六角螺桿 外部金屬元件不鏽鋼	
C	不鏽鋼材質 防調封蓋	
CB	塑膠防調封蓋 (訂購編號:5JAA098)	



Y	控制彈簧選項	
	調壓範圍(1.7 bar 止回閥彈簧)	
F	70 - 175 bar (標準設定壓力 140 bar)	
G	140 - 420 bar (標準設定壓力 280 bar)	