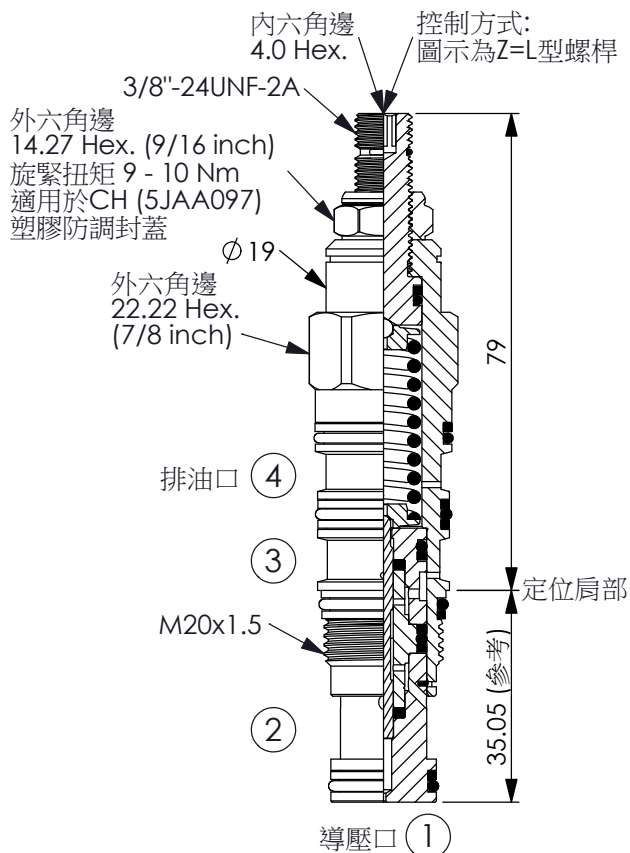


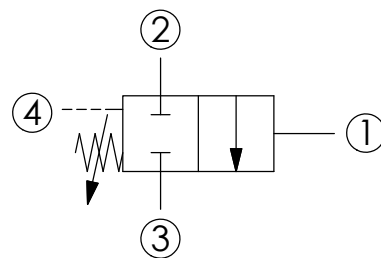
訂購編號:

DD-21A-X-Y-Z



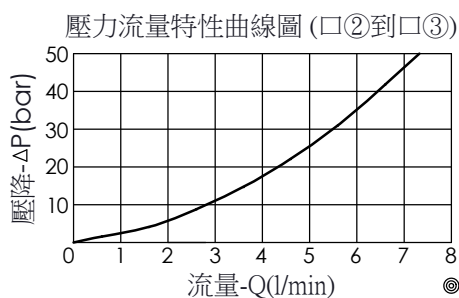
尺寸單位:mm

目錄上的結構、尺寸、資訊僅供參考



技術參數

額定壓力:	350	bar
額定流量:	2	l/min
成型孔:	21A-4	
安裝扭矩:	40 - 50	Nm
重量:	0.195 (Z=L)	kg



X

結構設計選項

44

常閉型,
"口①"導壓切換後,
口②通口③

· 最大內漏量約 (20 滴/每分)

Y

切換壓力彈簧選項

A

70 - 210 bar (標準設定壓力 70 bar)

C

140 - 420 bar (標準設定壓力 140 bar)

Z

控制方式選項

L

內六角螺桿



C

不鏽鋼材質
防調封蓋

