

訂購編號: **DR-10W-X-Y-Z**

90° 旋轉

Z=R-2 Z=R-1

插式閥防鬆脫擋片
訂購編號:
7ZE2540C002

油路板
訂購編號:
ML-10W3-X-AC01

定位肩部

外六角邊
25.4 Hex.
(1.0 inch)

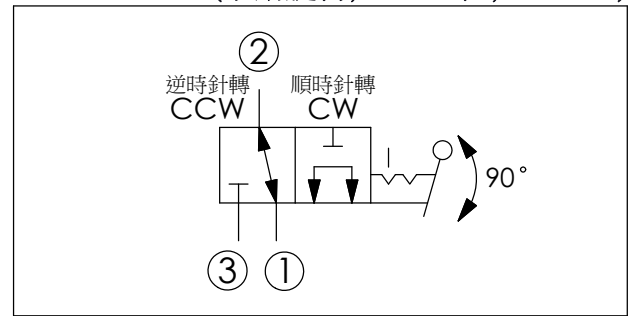
7/8"-14UNF-2A

Ø37.9

Ø15.87

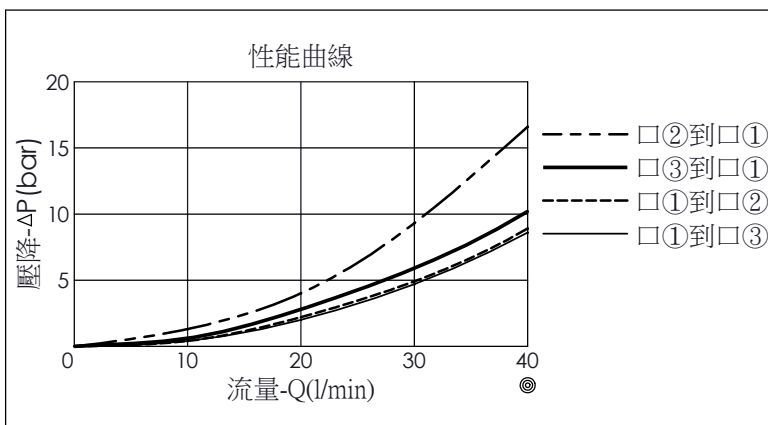
尺寸單位:mm

目錄上的結構、尺寸、
資訊僅供參考



技術參數		
額定壓力:	240	bar
	(參考性能曲線圖)	
額定流量:	38	l/min
	(參考性能曲線圖)	
成型孔:	10W-3	
安裝扭矩:	35 - 45	Nm
重量:	0.301 (Z=R-1)	kg
<ul style="list-style-type: none"> · 手動旋轉零組件安裝: 請參閱 WINNER 配件 (J.990.123.T 方向閥手動旋轉零組件 - 安裝說明) · 如需要單獨訂購把手或其它規格, 歡迎向本公司 銷售部門洽詢 		

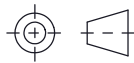
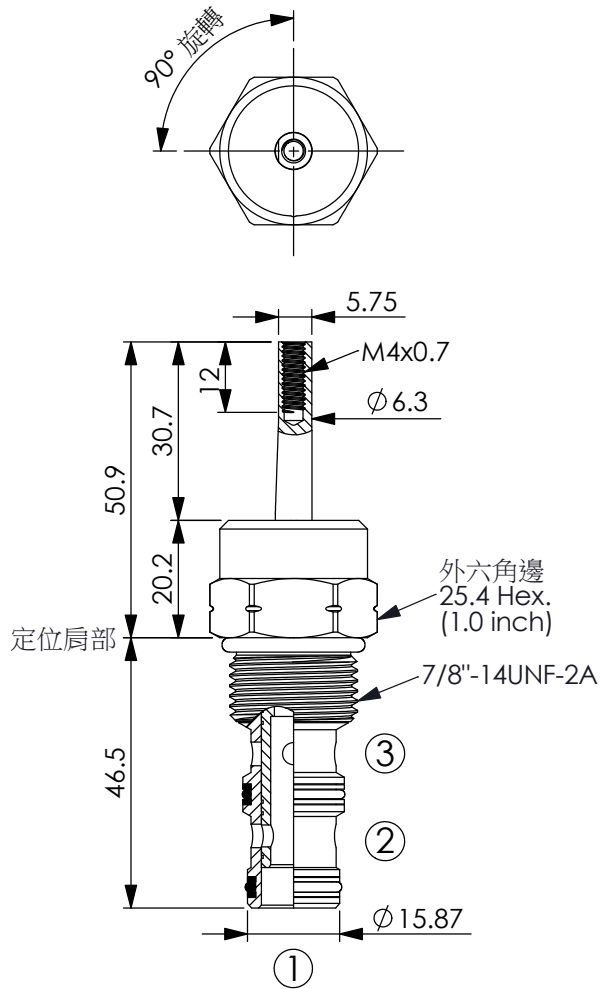
X	結構設計選項	
3A	三口二位, 0° - 90° (二段鋼珠定位)	
· 最大內漏量約 (80 cc/min./240 bar)(VG32, 40°C)		



Z	輔助裝置選項	
(空白)	無輔助裝置 重量: 0.139 kg	
R	手動旋轉 輔助裝置 (不含操作把手) 重量: 0.245 kg	
R-1	手動旋轉 操作把手 輔助裝置 長度: 68 mm 重量: 0.301 kg	
R-2	手動旋轉 操作把手 輔助裝置 長度: 26 mm 重量: 0.267 kg	

Y	油路方向功能選項	
11	三口二位閥, □②與□①相通(逆時針到底); 手動旋轉後(順時針到底), □③與□①相通	

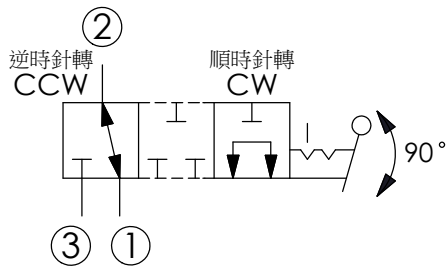
DR-10W-3A-11



尺寸單位:mm

目錄上的結構、尺寸、
資訊僅供參考

過渡位置:



· 三口二位, 手動旋轉時過渡位置, 三口全封閉.