

訂購編號: **DR-10W-X-Y-Z**

90° 旋轉

Z=R-2 Z=R-1

43.2 (把手26mm)

84.1 (把手68mm)

插式閥防鬆脫擋片
訂購編號:
7ZE2540C002

油路板
訂購編號:
ML-10W4-X-AC01

定位肩部

Ø37.9

外六角邊
25.4 Hex.
(1.0 inch)

7/8"-14UNF-2A

④

③

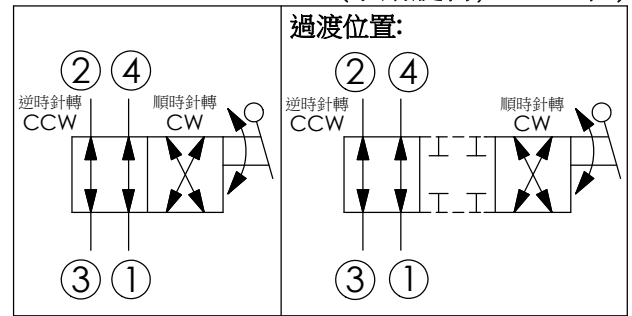
②

①

Ø15.87

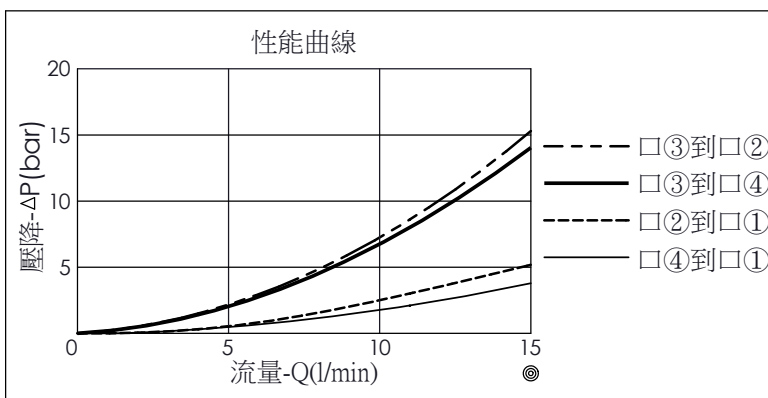
尺寸單位:mm

目錄上的結構、尺寸、
資訊僅供參考



技術參數	
額定壓力:	240 bar (參考性能曲線圖)
額定流量:	11 l/min (參考性能曲線圖)
成型孔:	10W-4
安裝扭矩:	35 - 45 Nm
重量:	0.158 (Z=空白) kg
<ul style="list-style-type: none"> · 手動旋轉零組件安裝: 請參閱 WINNER 配件 (J.990.123.T 方向閥手動旋轉零組件 - 安裝說明) · 如需要單獨訂購把手或其它規格, 歡迎向本公司 銷售部門洽詢 	

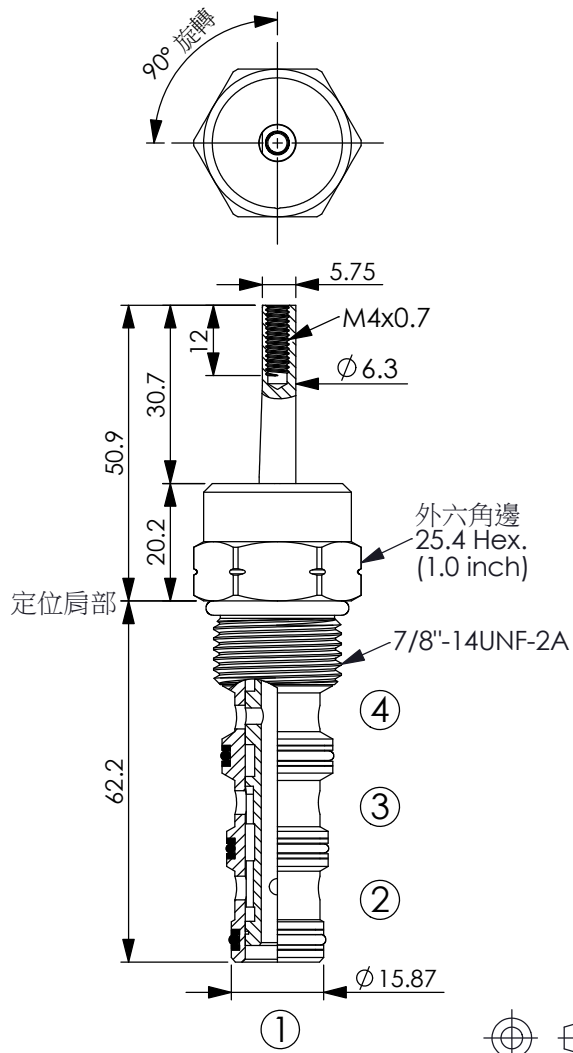
X	結構設計選項
4A	二位旋鈕, 0° - 90° (二段鋼珠定位)
· 最大內漏量約 (80 cc/min./240 bar)(VG32, 40°C)	



Y	油路方向功能選項
10	四口二位閥, 標準型, □③與□②相通、□④與□①相通(逆時針到底); 手動旋轉後(順時針到底), □③與□④相通、□②與□①相通

Z	輔助裝置選項
(空白)	無輔助裝置 重量: 0.158 kg
R	手動旋轉 輔助裝置 (不含操作把手) 重量: 0.264 kg
R-1	手動旋轉 操作把手 輔助裝置 長度: 68 mm 重量: 0.320 kg
R-2	手動旋轉 操作把手 輔助裝置 長度: 26 mm 重量: 0.286 kg

DR-10W-4A-10



尺寸單位:mm

目錄上的結構、尺寸、
資訊僅供參考