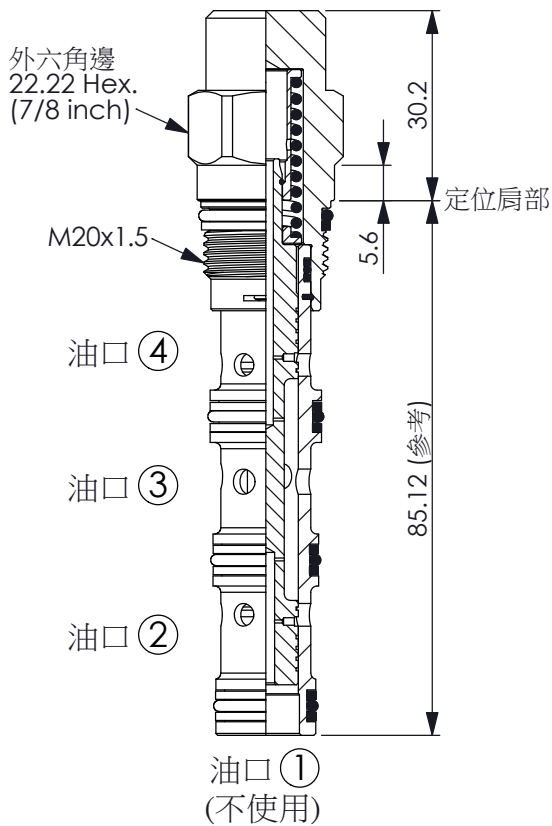


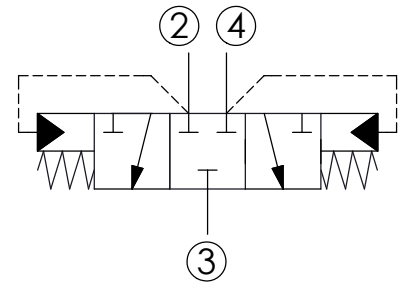
訂購編號:

DS-31A-X-Y-Z

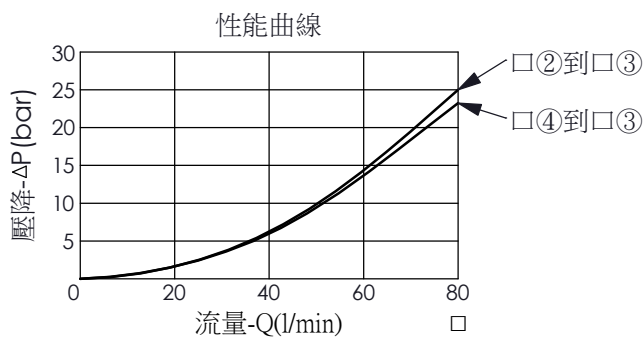
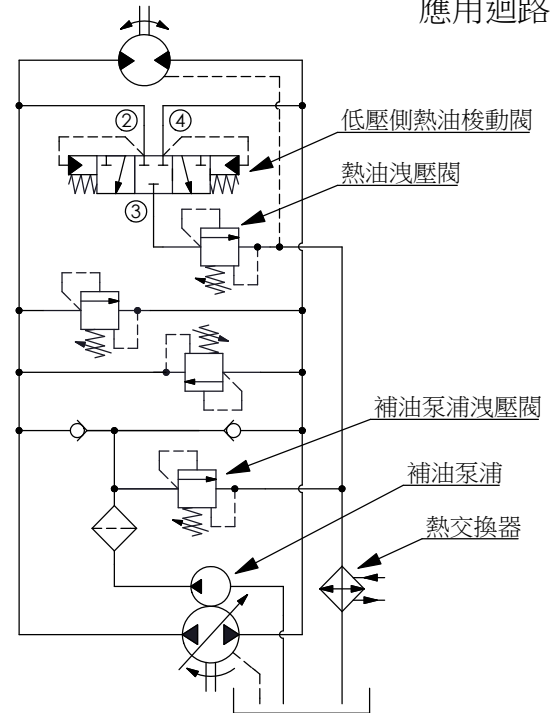


尺寸單位:mm

目錄上的結構、尺寸、資訊僅供參考



應用迴路



技術參數

額定壓力:	350	bar
額定流量:	40	l/min
成型孔:	31A-4	
安裝扭矩:	40 - 50	Nm
重量:	0.17	kg

Y

控制彈簧選項

切換壓力

50	5.0 bar	
100	10.0 bar	
140	14.0 bar	

X

結構設計選項

4L 4孔 (①號孔不使用), 低壓側 (熱油)

· 導壓流量 0.38 PLM

Z

控制方式選項

N

不可調