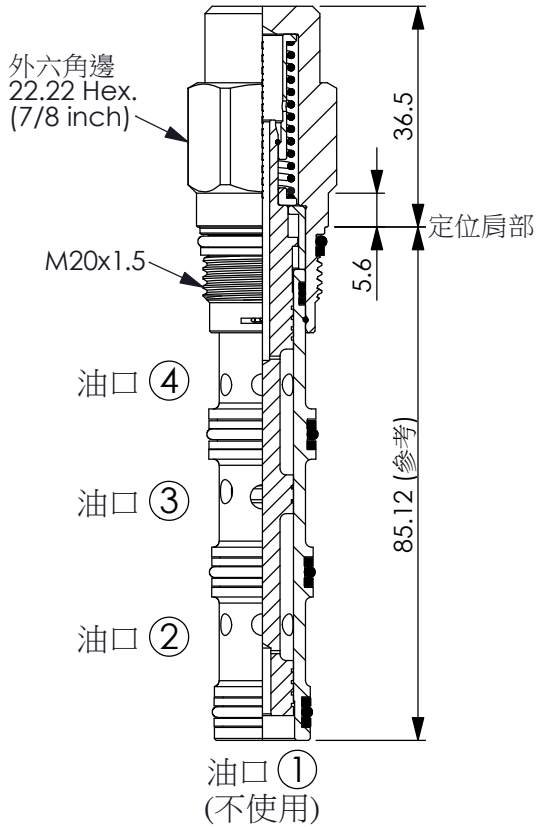


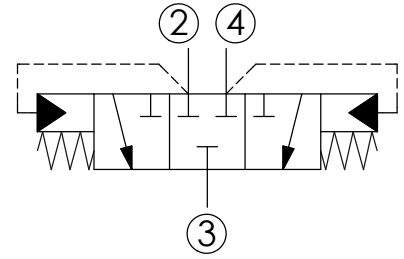
訂購編號:

**DS-31A-X-Y-Z**



尺寸單位:mm

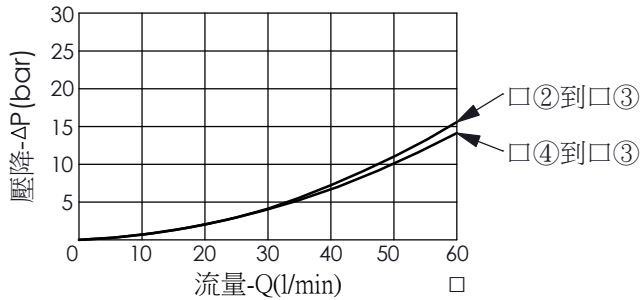
目錄上的結構、尺寸、資訊僅供參考



### 技術參數

額定壓力:	350	bar
額定流量:	60	l/min
成型孔:	31A-4	
安裝扭矩:	40 - 50	Nm
重量:	0.18	kg

性能曲線



**X**

### 結構設計選項

**4H**

4孔 (①號孔不使用), 高壓側

· 最大內漏量約 (30 cc/min./70 bar)

**Y**

### 控制彈簧選項

#### 切換壓力

**20**

2.0 bar

**50**

5.0 bar

**70**

7.0 bar

**105**

10.5 bar

**Z**

### 控制方式選項

**N**

不可調