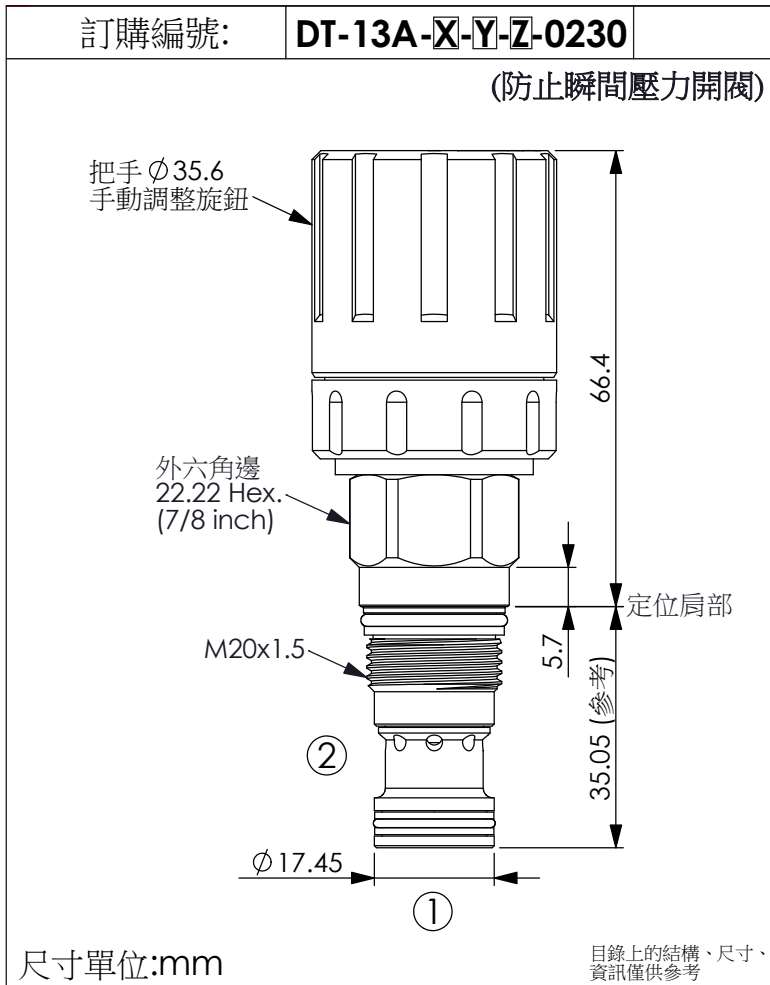
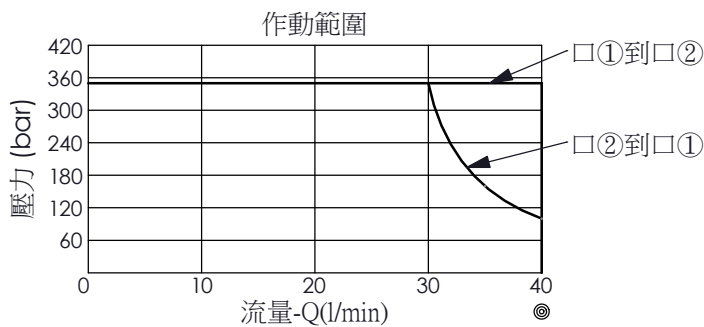
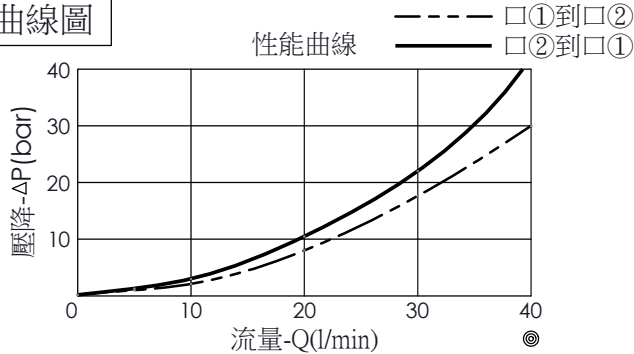


## 提動軸型方向閥(直動型) (常閉型, 雙向封閉, 手動操作時雙向流動)

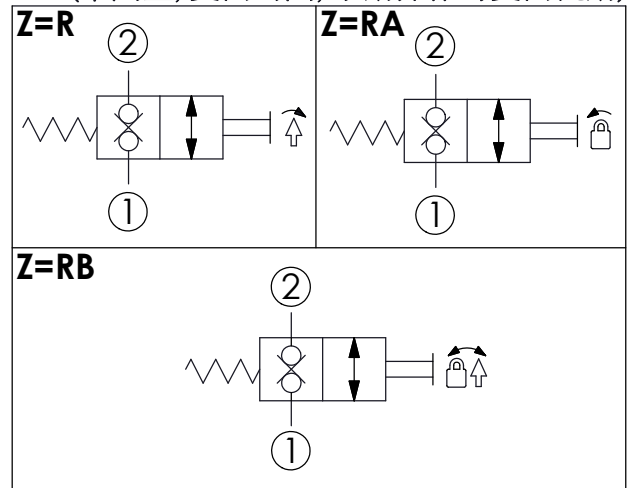


### 性能曲線圖



此曲線或數據僅供參考, 因為取決於客人使用的壓力、流量、液壓油黏度、清潔度、溫度等條件而有所不同

<b>Y</b>	<b>油路方向功能選項</b>	
<b>51</b>	直動常閉型, 雙向封閉 手動操作時, 雙向流動	
· 建議進油口在孔②.		



### 技術參數

額定壓力:	350	bar
(參考性能曲線圖)		
額定流量:	23	l/min
(參考性能曲線圖)		
成型孔:	13A-2	
安裝扭矩:	40 - 50	Nm
重量:	0.213	kg

### Z=R型:

把手順時針旋轉施力, 達到切換功能, 鬆手後將回彈到原本位置.

### Z=RA型:

把手逆時針旋轉至鎖定(固定), 達到切換功能, 當順時針轉動後將回彈到原本位置.

### Z=RB型:

把手順時針、逆時針雙向旋轉調整, 結合R型、RA型功能, 請參考R型、RA型功能說明.

\*注意: 此操作僅針對緊急狀況使用, 不適合用於負載保持的應用.

<b>X</b>	<b>結構設計選項</b>	
<b>2A</b>	標準型	
· 最大內漏量約 ( 10 滴/分鐘./350 bar )		

<b>Z</b>	<b>輔助裝置選項</b>	
<b>R</b>	手動調整旋鈕 (順時針/放開回復)	
<b>RA</b>	手動調整旋鈕 (逆時針/放開鎖定)	
<b>RB</b>	雙向手動調整旋鈕 (順時針/放開回復) (逆時針/放開鎖定)	