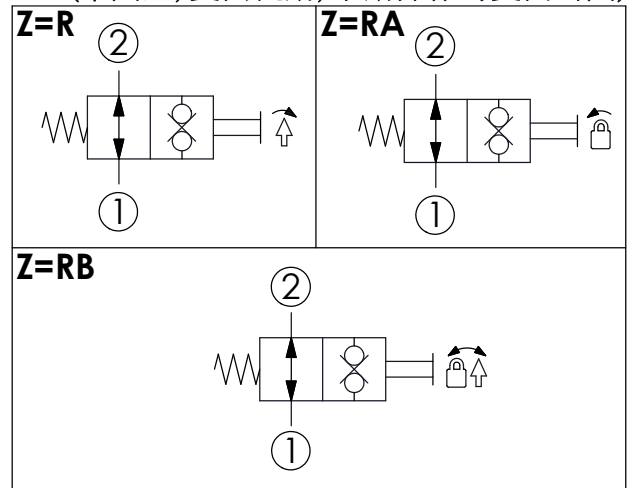
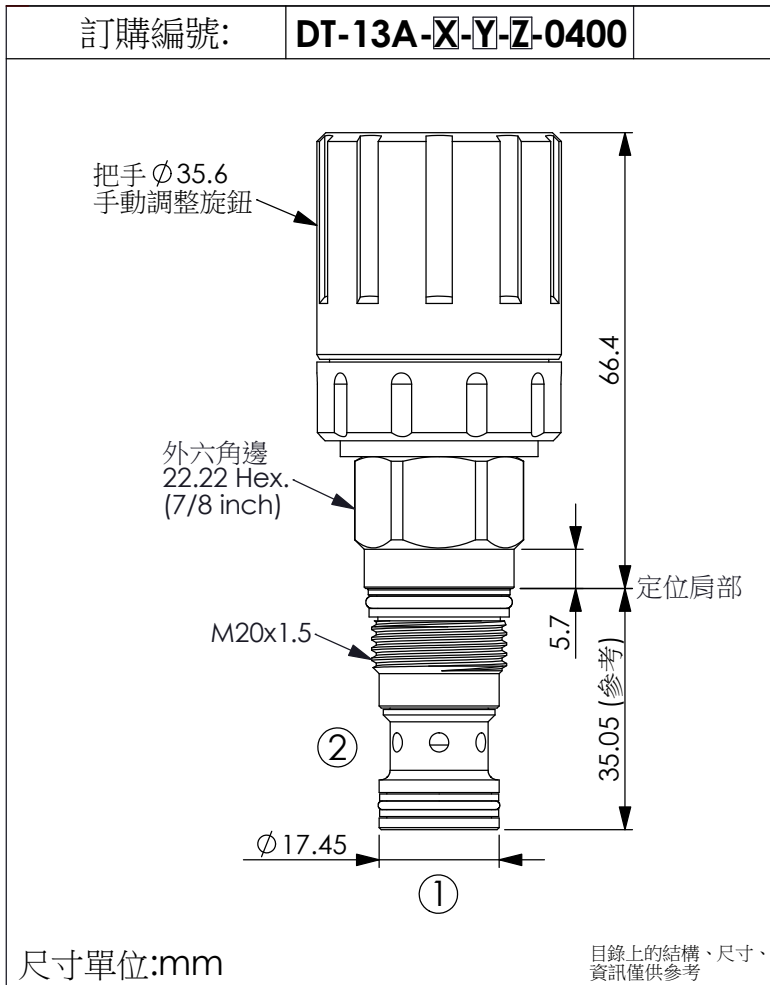


提動軸型方向閥(直動型) (常開型, 雙向流動, 手動操作時雙向封閉)



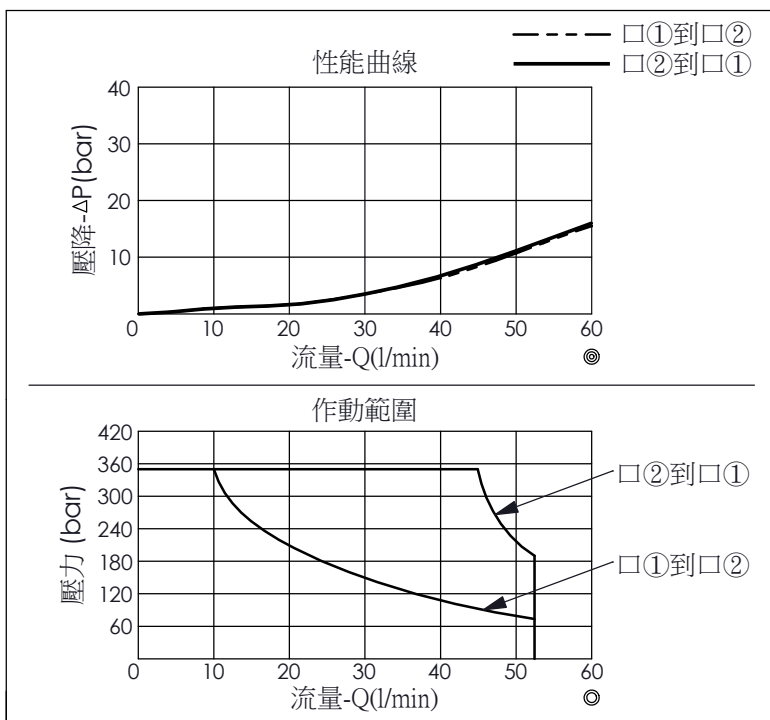
技術參數		
額定壓力:	350	bar
	(參考性能曲線圖)	
額定流量:	40	l/min
	(參考性能曲線圖)	
成型孔:	13A-2	
安裝扭矩:	40 - 50	Nm
重量:	0.214	kg

Z=R型:
把手順時針旋轉施力, 達到切換功能, 鬆手後將回彈到原本位置。

Z=RA型:
把手逆時針旋轉至鎖定(固定), 達到切換功能, 當順時針轉動後將回彈到原本位置。

Z=RB型:
把手順時針、逆時針雙向旋轉調整, 結合R型、RA型功能, 請參考R型、RA型功能說明。

***注意:** 此操作僅針對緊急狀況使用, 不適合用於負載保持的應用。



Y	油路方向功能選項	
52	直動常開型, 雙向流動 手動操作時, 雙向封閉	
· 建議進油口在孔②。		

X	結構設計選項	
2A	標準型	
· 最大內漏量約 (10 滴/分鐘./350 bar)		

Z	輔助裝置選項	
R	手動調整旋鈕 (順時針/放開回復)	
RA	手動調整旋鈕 (逆時針/放開鎖定)	
RB	雙向手動調整旋鈕 (順時針/放開回復) (逆時針/放開鎖定)	