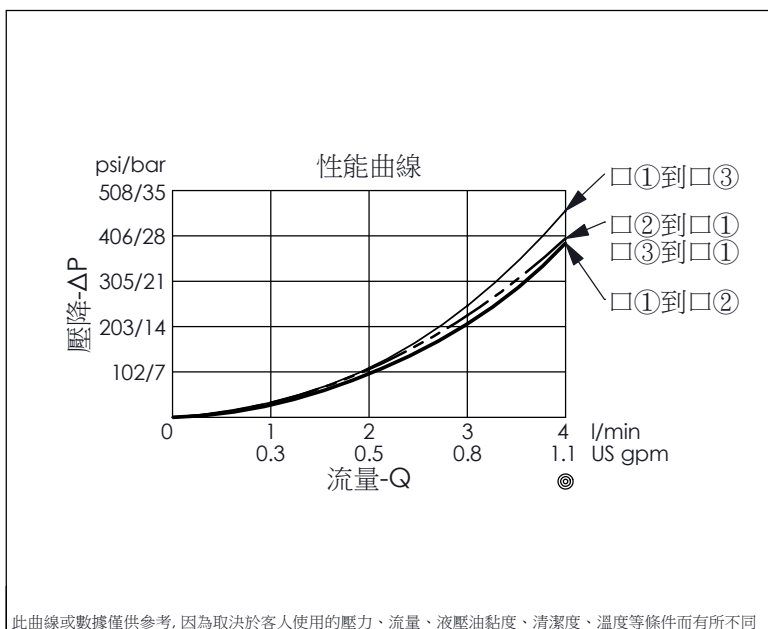
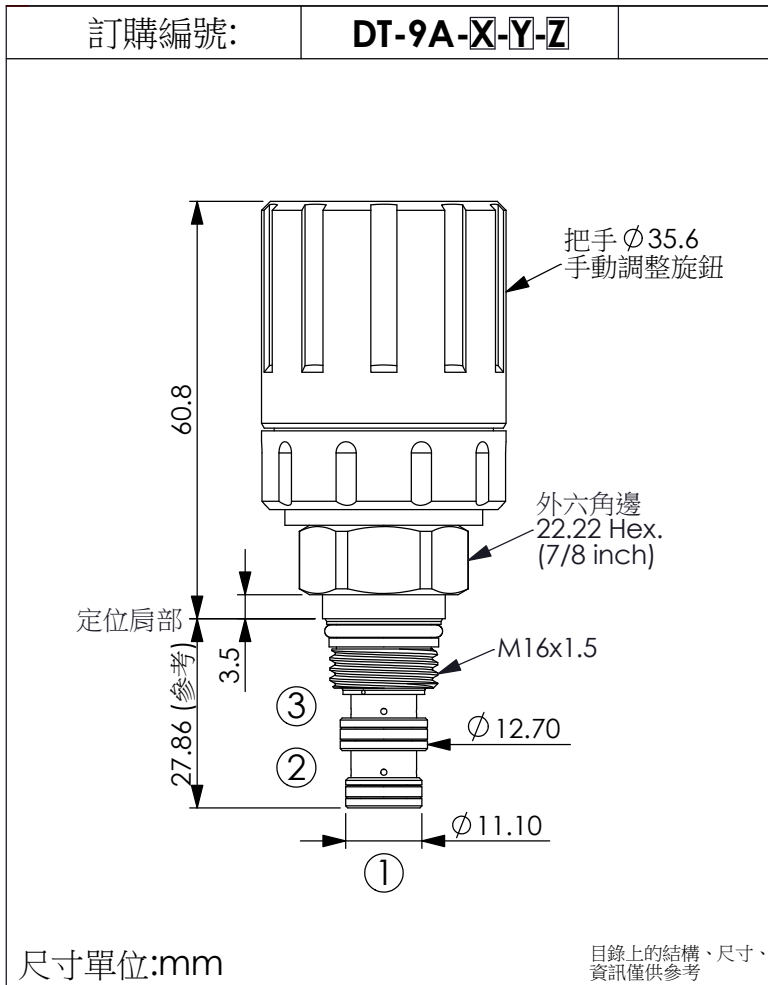
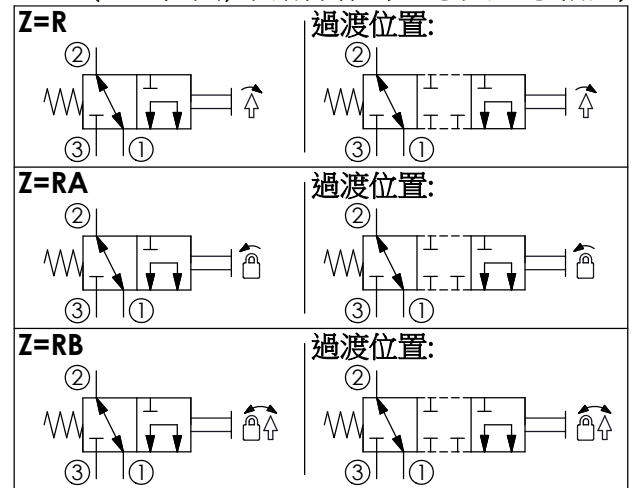


## 導壓級滑軸型方向閥(直動型) (3口2位閥, 手動操作時口①與口③相通)



Y	油路方向功能選項	
11	滑軸型, 3口2位閥, 口①與口②相通, 過渡位置3口全封閉, 手動操作時, 口①與口③相通	



技術參數		
額定壓力:	350	bar
(參考性能曲線圖)		
額定流量:	1	l/min
(參考性能曲線圖)		
成型孔:	9A-3	
安裝扭矩:	27 - 33	Nm
重量:	0.173	kg

請參考配件J.990.115.T方向閥手動調整旋鈕說明:

**Z=R型:**  
把手順時針旋轉施力, 達到切換功能, 鬆手後將回彈到原本位置.

**Z=RA型:**  
把手逆時針旋轉至鎖定(固定), 達到切換功能, 當順時針轉動後將回彈到原本位置.

**Z=RB型:**  
把手順時針、逆時針雙向旋轉調整, 結合R型、RA型功能, 請參考R型、RA型功能說明.

\*注意: 此操作僅針對緊急狀況使用, 不適合用於負載保持的應用.

X	結構設計選項	
3A	標準型	
· 最大內漏量約 ( 0.7 cc/min./350 bar )		

Z	輔助裝置選項	
R	手動調整旋鈕 (順時針/放開回復)	
RA	手動調整旋鈕 (逆時針/放開鎖定)	
RB	雙向手動調整旋鈕 (順時針/放開回復) (逆時針/放開鎖定)	