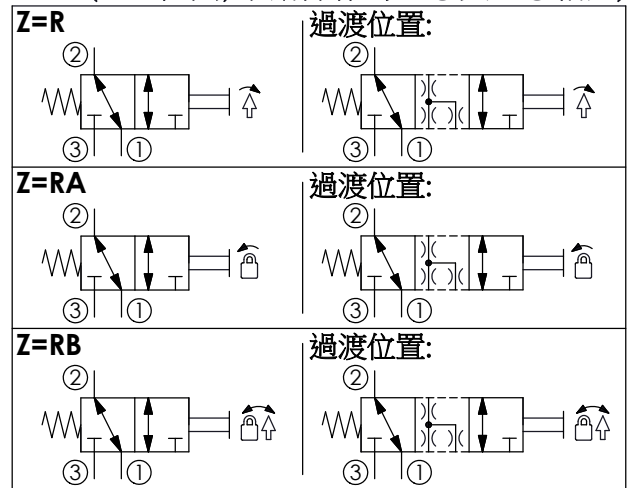
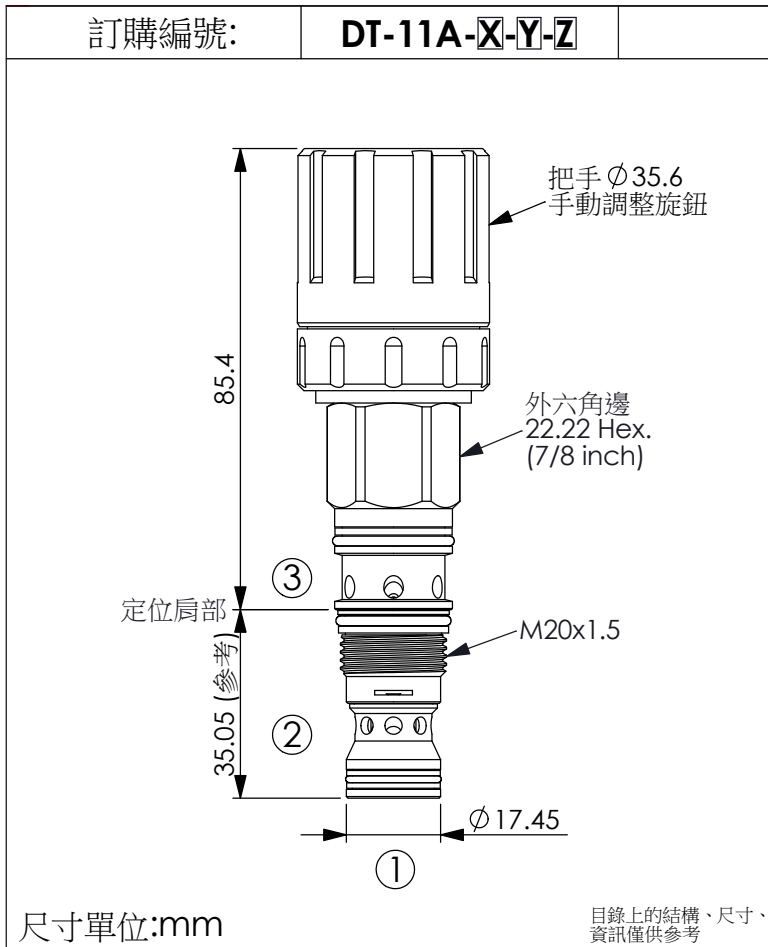


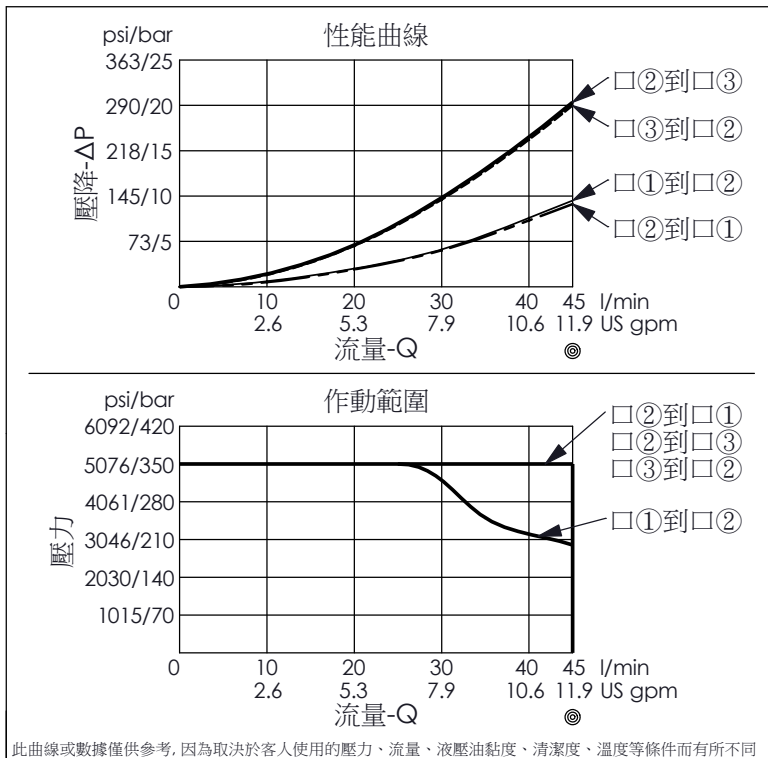
滑軸型方向閥(直動型) (3口2位閥, 手動操作時口②與口③相通)



| 技術參數 | | |
|-----------|---------|-------|
| 額定壓力: | 350 | bar |
| (參考性能曲線圖) | | |
| 額定流量: | 45 | l/min |
| (參考性能曲線圖) | | |
| 成型孔: | 11A-3 | |
| 安裝扭矩: | 40 - 50 | Nm |
| 重量: | 0.255 | kg |

請參考配件J.990.115.T方向閥手動調整旋鈕說明:

- Z=R型:**
把手順時針旋轉施力, 達到切換功能, 鬆手後將回彈到原本位置。
- Z=RA型:**
把手逆時針旋轉至鎖定(固定), 達到切換功能, 當順時針轉動後將回彈到原本位置。
- Z=RB型:**
把手順時針、逆時針雙向旋轉調整, 結合R型、RA型功能, 請參考R型、RA型功能說明。
- *注意:** 此操作僅針對緊急狀況使用, 不適合用於負載保持的應用。



| X | 結構設計選項 | |
|---------------------------------|--------|--|
| 3A | 標準型 | |
| · 最大內漏量約 (80 cc/min./210 bar) | | |

| Z | 輔助裝置選項 | |
|----|--------------------------------------|--|
| R | 手動調整旋鈕 (順時針/放開回復) | |
| RA | 手動調整旋鈕 (逆時針/放開鎖定) | |
| RB | 雙向手動調整旋鈕 (順時針/放開回復) (逆時針/放開鎖定) | |

| Y | 油路方向功能選項 | |
|----|--|--|
| 14 | 滑軸型, 3口2位閥, 口①與口②相通, 過渡位置3口全相通, 手動操作時, 口②與口③相通 | |