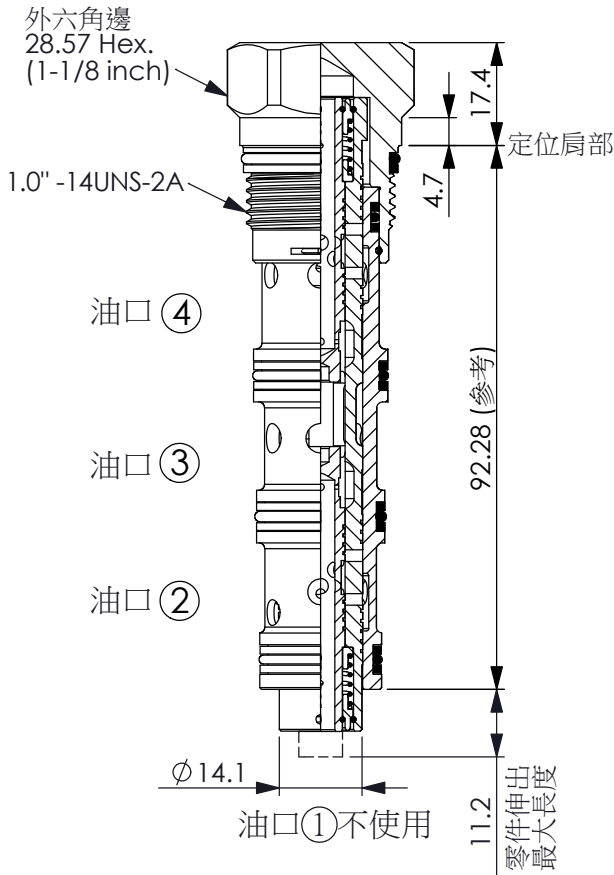


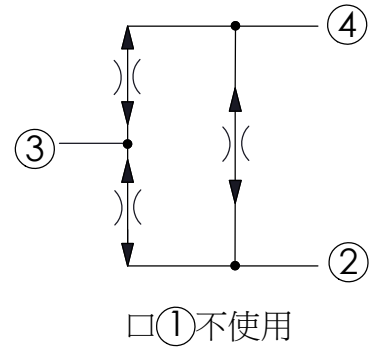
訂購編號:

FD-32A-X-Y-Z



尺寸單位:mm

目錄上的結構、尺寸、
資訊僅供參考



技術參數

額定壓力: 350 bar

分流/集流閥
額定最大入油時 = 50% ± 2.0%
額定最小入油時 = 50% ± 3.0%

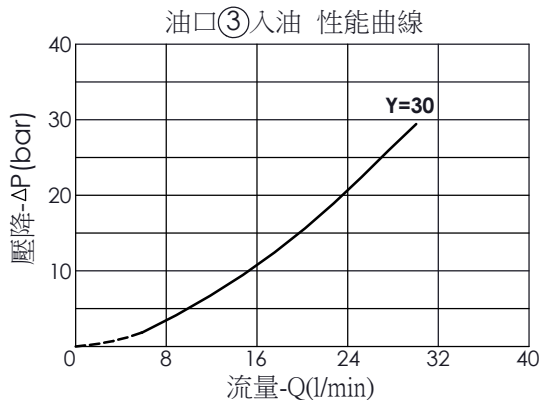
成型孔: 32A-4

安裝扭矩: 60 - 70 Nm

重量: 0.27 kg

流量範圍: 6 - 30 LPM

分流比率	入口流量	額定精度	最大可能流動變動	
50:50	最大額定	30 L/min	±2.0%	14.4 - 15.6 L/min
	最小額定	6 L/min	±3.0%	2.8 - 3.2 L/min
同步流量誤差			1.1 - 2.8 L/min	



X 結構設計選項

42 分流/集流閥
(防單邊鎖死功能)
(此閥的特殊功能,在於當口②或口④任一孔壓力升高至關閉時,此閥將會持續的供給另一孔小流量,以防止閉鎖產生)

Y 流量範圍選項

30 6 - 30 LPM

Z 輔助裝置選項

A 不可調
高精度型

