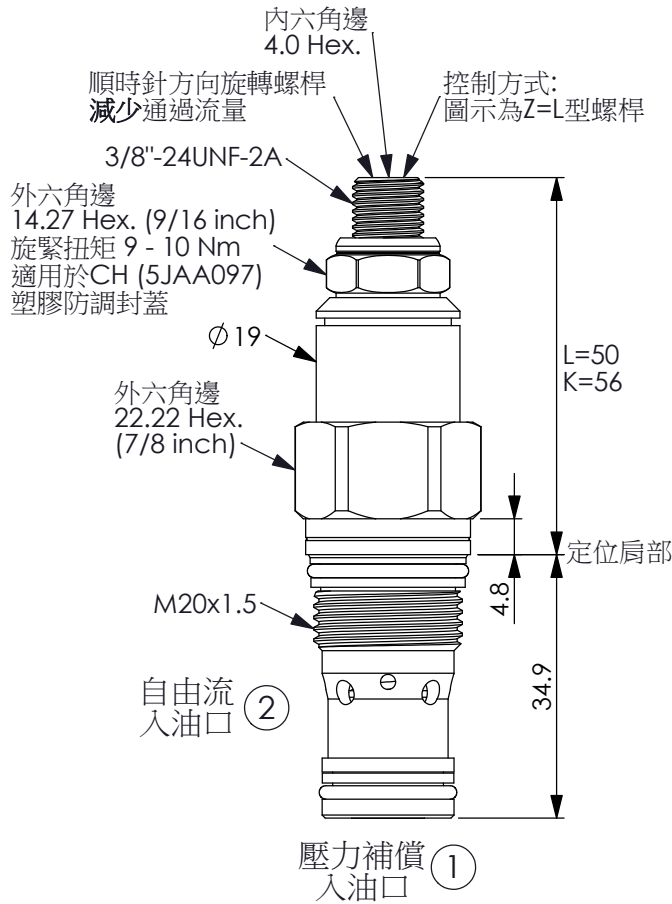


訂購編號:

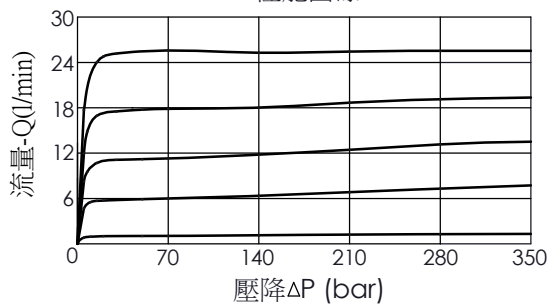
FR-13A-X-Y-Z



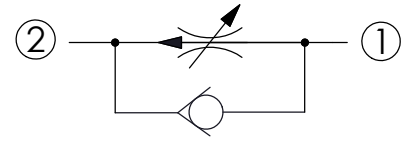
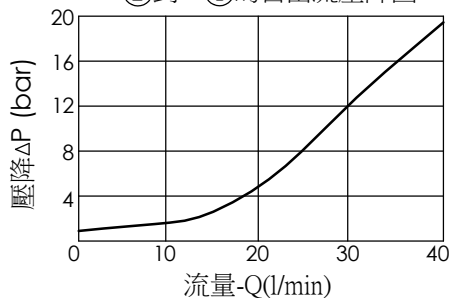
尺寸單位:mm

目錄上的結構、尺寸、
資訊僅供參考

性能曲線



當口①到口②調整關閉時,
口②到口①的自由流壓降圖



技術參數

額定壓力:	350	bar
額定流量:	23	l/min
成型孔:	13A-2	
安裝扭矩:	40 - 50	Nm
重量:	0.137 (Z=L)	kg

X 結構設計選項

20	<input type="checkbox"/> 口①到口②壓力補償 <input type="checkbox"/> 口②到口①為節流孔
----	--

Y 流量調整範圍

口①到口②壓力補償流量範圍

A	0.4 - 23 LPM
B	0.4 - 8 LPM
C	0.4 - 4 LPM

精密的壓力補償流量控制需要最小的壓降
ΔP= 14 bar 以上
(即"口①的壓力"減"口②的壓力"大於14 bar)

Z 控制方式選項

L	標準內六角螺桿	
LP	標準內六角螺桿 外部元件為不鏽鋼材質	
T	三爪強力旋鈕 附鋁合金設定鈕	
K	調鈕附設定鈕 (訂購編號: 6ZAK001)	