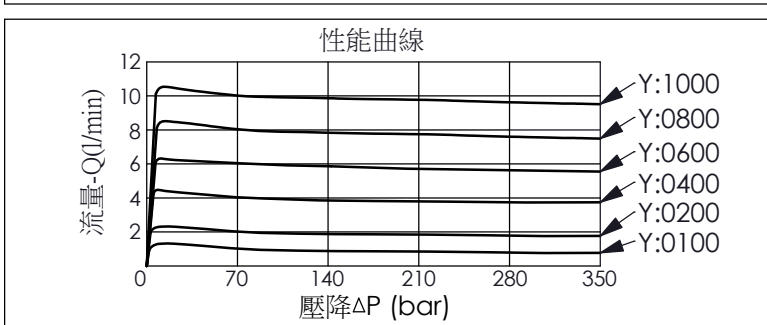
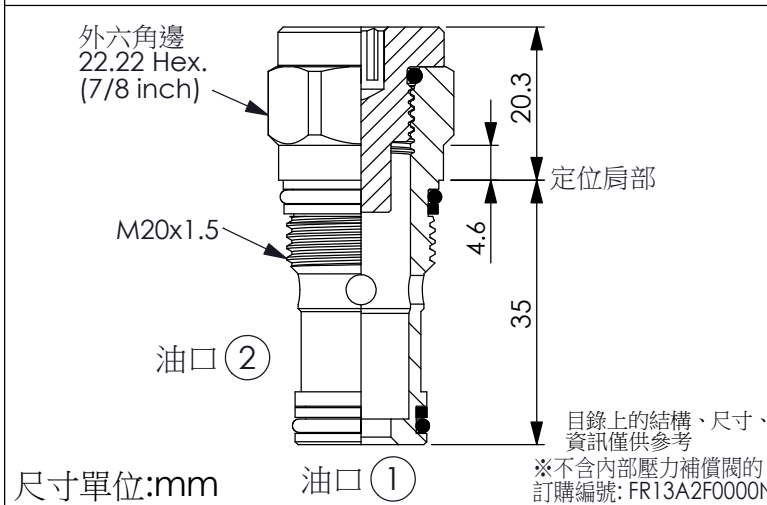
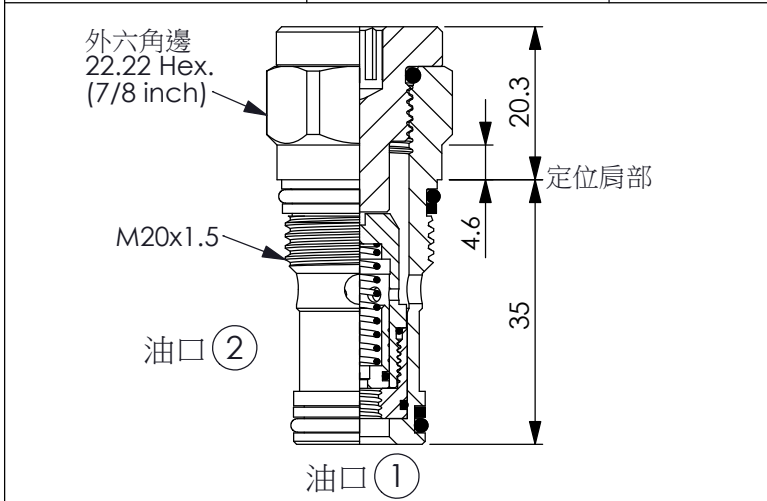
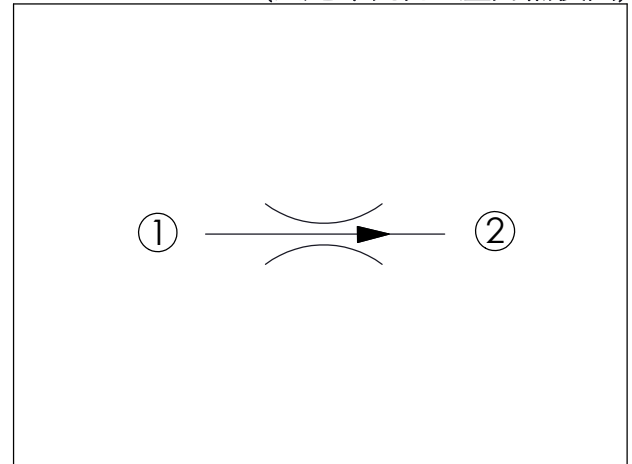


訂購編號: **FR-13A-X-Y-Z-1**



Y	工廠設定流量 (口①到口② ±10%)
0000	不含壓力補償閥
0050	0.5 LPM
0065	0.65 LPM
0080	0.8 LPM
0100	1.0 LPM
0150	1.5 LPM
0200	2.0 LPM
0400	4.0 LPM
0530	5.3 LPM
0600	6.0 LPM
0700	7.0 LPM
0800	8.0 LPM
1000	10.0 LPM

· 工廠設定的流量約為客戶指定流量的±10%  
· 如果有特定流量精度需求, 歡迎向本公司銷售部門洽詢



技術參數	
壓力補償壓力範圍:	10 - 350 bar
額定流量:	10 l/min
成型孔:	13A-2
安裝扭矩:	40 - 50 Nm
重量:	0.10 kg

X	結構設計選項
2F	<input type="checkbox"/> 口①到口②壓力補償 <input type="checkbox"/> 口②到口①為節流孔

Z	控制方式選項
N	不可調