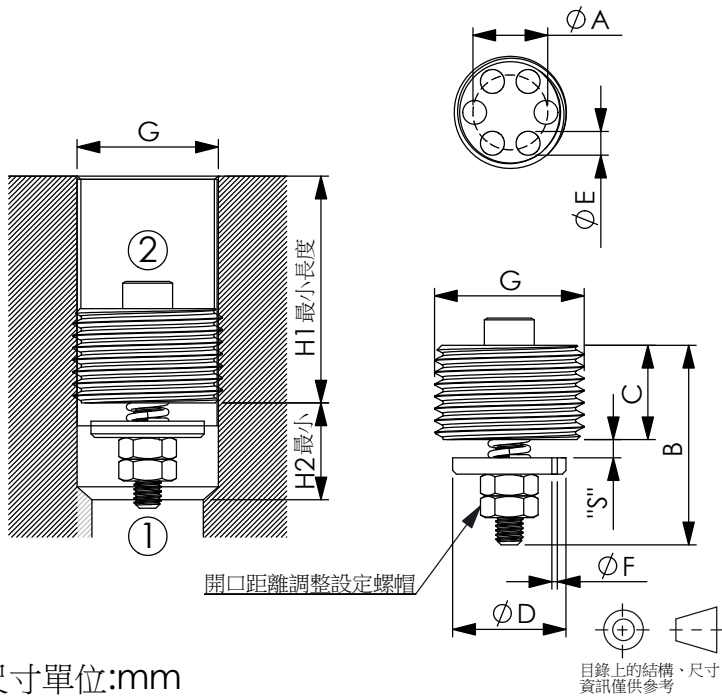


訂購編號: **HB-G03-Y-Z**

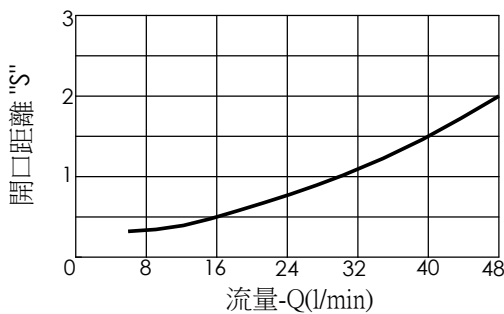


尺寸單位:mm

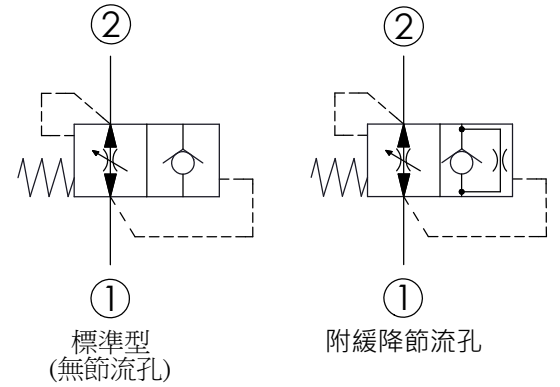
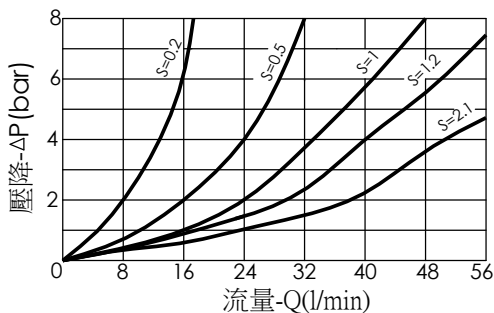
X=	G	A	B	C	D	E	F	H1	H2	六角邊
G03	G 3/8"	10.5	20	10.5	12.5	3.5	客戶指定	26	11	5.5

此閥是設計在當油管破裂時的保護。
因為當油管破裂時,流量會增加,直到此閥的設定流量時關閉
因此,閥件的開口距離"S"必須預先設定在正常的使用流量的1.5倍以上
避免瞬間流量造成關閉
此閥可以附緩降節流孔,以避免升降機停在半空中
建議搭配流量調整閥使用,以控制正常的下降速度

以下的性能曲線誤差值約±10%
若不指定流量,工廠的預設值流量 50 LPM, 開口距離"S"=2.0 mm



在各種開口距離時,油口②到①的流量曲線



技術參數

額定壓力: 350 bar

流量: 參考性能曲線圖

訂購時,可指定工廠設定客戶所需的關閉流量
Winner會給予特殊的訂購編號

重量 kg	流量		安裝扭矩 Nm
	最小	最大	
0.010	6	50	3±1

Y 結構設計選項

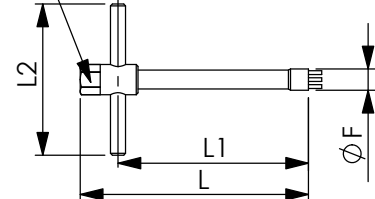
20 標準型

Z 節流孔直徑 (mm)

00	無節流孔	10	1.0
05	0.5	12	1.2
06	0.6	13	1.3
07	0.7	15	1.5
08	0.8	19	1.9
09	0.9	20	2.0

安裝工具尺寸

14.0 Hex. 六角邊
(9/16 inch)



尺寸單位:mm

F	L	L1	L2	工具訂購編號
15	120	108	80	HBG03-T