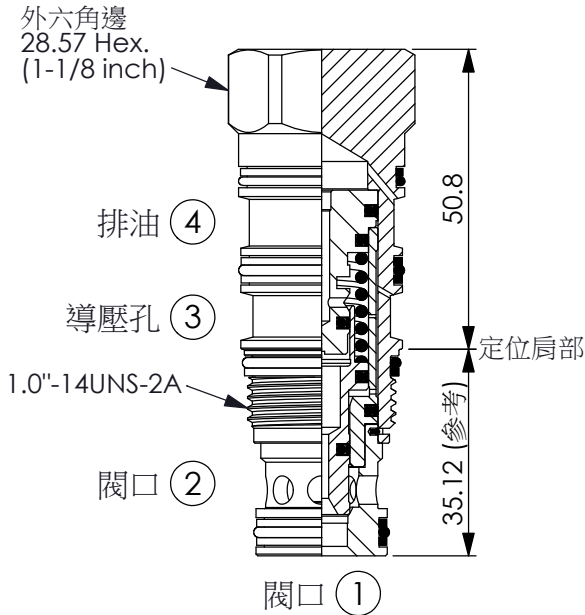


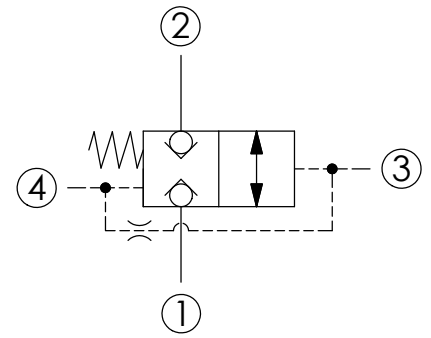
訂購編號:

LB-22A-X-Y-Z



尺寸單位:mm

目錄上的結構、尺寸、資訊僅供參考



技術參數

額定壓力:	350	bar
額定流量:	120	l/min
成型孔:	22A-4	
安裝扭矩:	60 - 70	Nm
重量:	0.279	kg

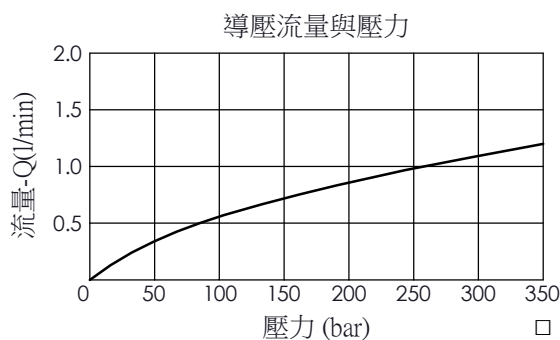
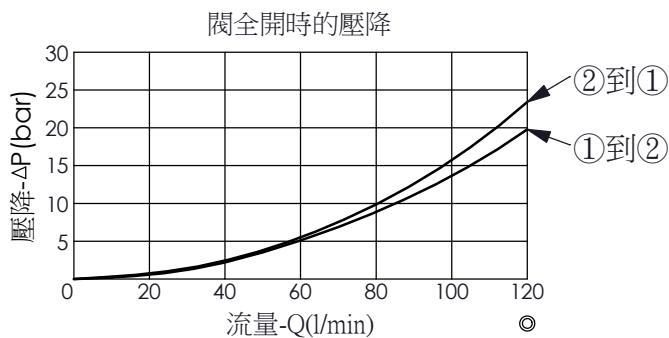
X

結構設計選項

4R

透氣開閥

- 最大內漏量約 (0.7 cc/min./350 bar)
- 所有孔位都可以耐壓 350 bar.



Y

控制彈簧選項

建議切換閥需要的最小導壓壓力 (口③)

20

20 bar

- 當口①與口②壓力為 350 bar時, 建議: 口③導壓壓力用 30 bar以上, 以確保各種壓力與流量在應用時都能快速正常切換
- 若有切換壓力使用條件, 以及迴路應用問題, 歡迎向本公司銷售部門洽詢

Z

控制方式選項

N

切換壓力不可調型