

訂購編號: **LB-27MA-X-Y-Z**

外六角邊
32.0 Hex.

排油 ④

M27x1.5

導壓孔 ③

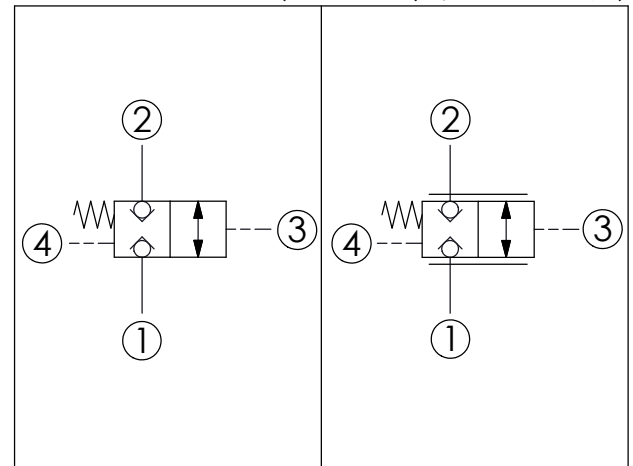
閥口 ②

閥口 ①

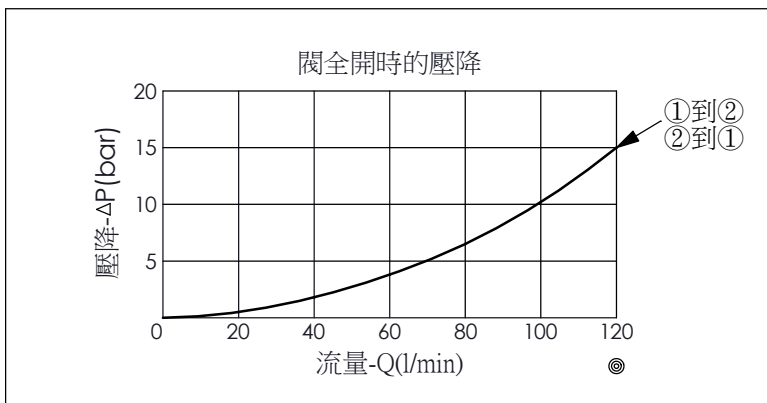
定位肩部

尺寸單位:mm

目錄上的結構、尺寸、資訊僅供參考



技術參數		
額定壓力:	350	bar
額定流量:	90	l/min
成型孔:	27MA-4	
安裝扭矩:	50 - 60	Nm
重量:	0.426	kg



X	結構設計選項	
4S	外部導壓	
<ul style="list-style-type: none"> 最大內漏量約 (5 滴/每分) 所有孔位都可以耐壓 350 bar. 		

Y	控制彈簧選項	
	建議切換閥需要的最小導壓壓力(口③)	
15	15 bar	
<ul style="list-style-type: none"> 當口①與口②壓力為 350 bar 時, 建議: 口③導壓壓力用 15 bar 以上, 以確保各種壓力與流量在應用時都能快速正常切換 若有切換壓力使用條件, 以及迴路應用問題, 歡迎向本公司銷售部門洽詢 		

Z	控制方式選項	
N	切換壓力不可調型	