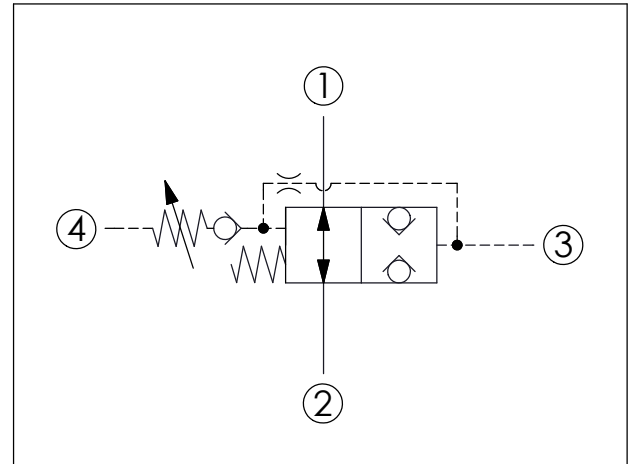


訂購編號: **LN-21A-X-Y-Z**

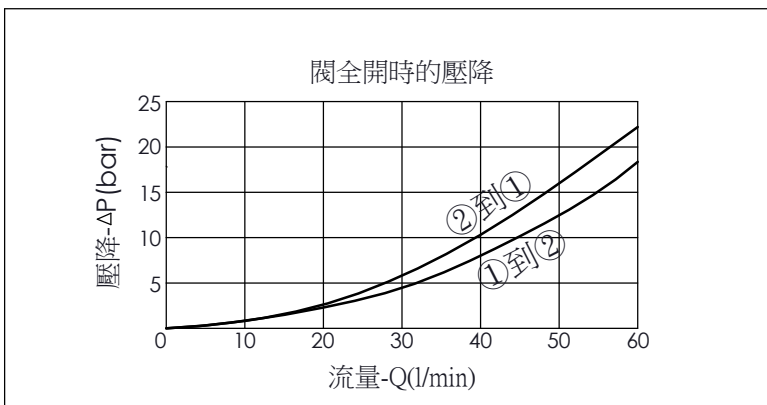
尺寸單位:mm

目錄上的結構、尺寸、資訊僅供參考



技術參數		
額定壓力:	350	bar
額定流量:	60	l/min
成型孔:	21A-4	
安裝扭矩:	40 - 50	Nm
重量:	0.19 (Z=L)	kg

X	結構設計選項	
4P	壓力可調整型	
<ul style="list-style-type: none"> 最大內漏量約 (0.7 cc/min./350 bar) (口①和口②間的洩漏率非常低) 所有孔位都可以耐壓 350 bar. 當引導壓力降到設定開閥壓力值的約85%時, 閥門將回到口①和口②相通的位置. 		



Y	切換壓力調整範圍	
	建議切換閥需要的最小導壓壓力28 bar(口③)	
A	28 - 210 bar (標準設定壓力 70 bar)	
B	28 - 105 bar (標準設定壓力 70 bar)	
W	28 - 315 bar (標準設定壓力 70 bar)	

Z	控制方式選項	
L	標準內六角螺桿	
LP	標準內六角螺桿 外部金屬元件不鏽鋼	
C	不鏽鋼材質 防調封蓋	
CB	塑膠防調封蓋 (訂購編號:5JAA093)	
K	調鈕附設定鈕 (訂購編號: 6ZAK001)	