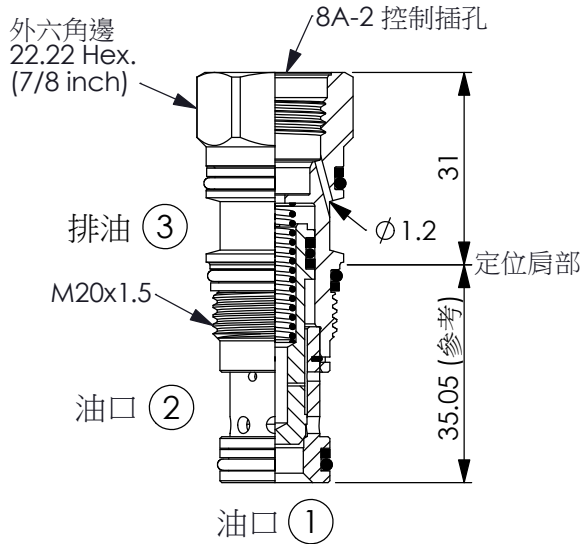


(非平衡型提動軸, 透氣開閥, 帶 8A2控制插孔)

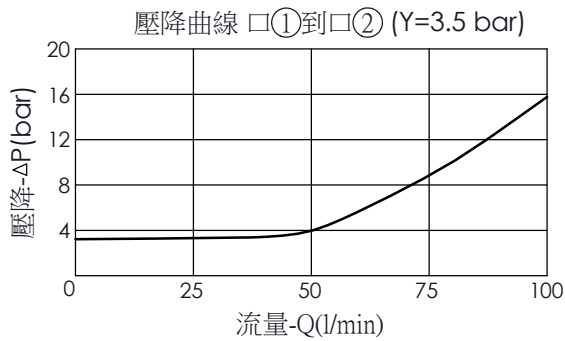
訂購編號: **LO-11A-X-Y-Z**

圖示 X=3B

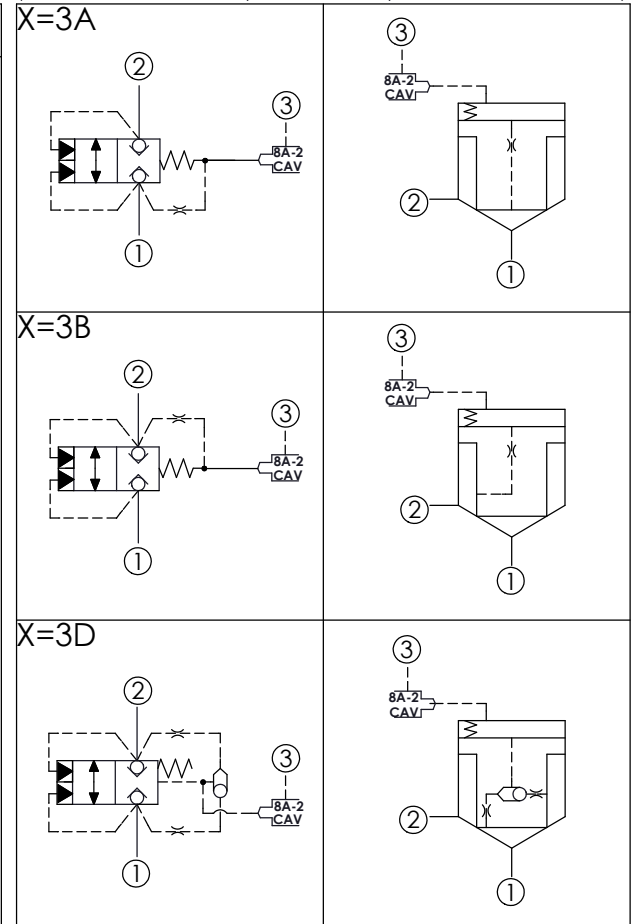


尺寸單位:mm

目錄上的結構、尺寸、資訊僅供參考



<b>Y</b>	控制彈簧選項	
	主級彈簧壓力	
<b>D</b>	3.5 bar (在油口①時) (標準型)	



### 技術參數

額定壓力:	350	bar
額定流量:	95	l/min
成型孔:	11A-3	
安裝扭矩:	40 - 50	Nm
重量:	0.10	kg
<ul style="list-style-type: none"> <li>面積比:A3 與 A1 = 1.8:1</li> <li>面積比:A3 與 A2 = 2.25:1</li> <li>提動軸導壓室密封.</li> <li>所有孔位都可以耐壓 350 bar.</li> </ul>		

<b>X</b>	結構設計選項	
<b>3A</b>	彈簧偏位關 油口①為透氣壓力源	
<b>3B</b>	彈簧偏位關 油口②為透氣壓力源	
<b>3D</b>	彈簧偏位關, 油口①或②任一較高壓口為透氣壓力源	

<b>Z</b>	控制插孔選項	
<b>8</b>	8A-2 插孔 (請考慮8A2控制閥的內漏量)	