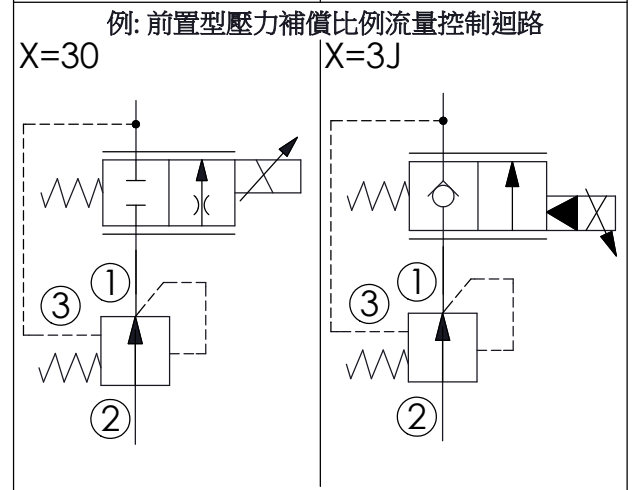
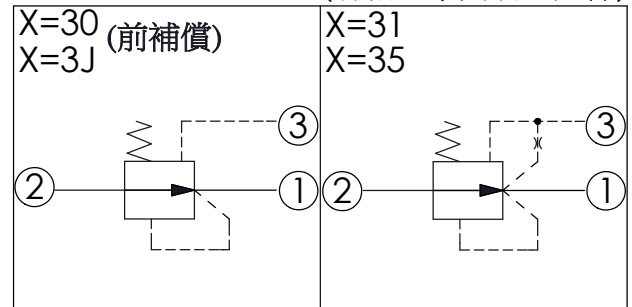


Y	控制彈簧選項
	主級彈簧壓力
35	3.5 bar
70	7.0 bar
100	10.0 bar
140	14.0 bar

Z	控制方式選項
N	不可調



技術參數		
額定壓力:	350	bar
額定流量:	60	l/min
	(參考性能曲線圖)	
成型孔:	11A-3	
安裝扭矩:	40 - 50	Nm
重量:	0.123	kg

X	結構設計選項
30	外部導壓 (限流型壓力補償元件) (如果需要較大流量或較大壓差, 請選擇PD-*-3J)
31	內部導壓 (口①通口③) (減壓閥主級元件)
35	內部導壓 (口①通口③) (減壓閥主級元件) (耐衝擊型) (無銅座濾網)
3J	外部導壓 (限流型壓力補償元件) (活塞密封) *例如: 搭配PEP...比例閥使用