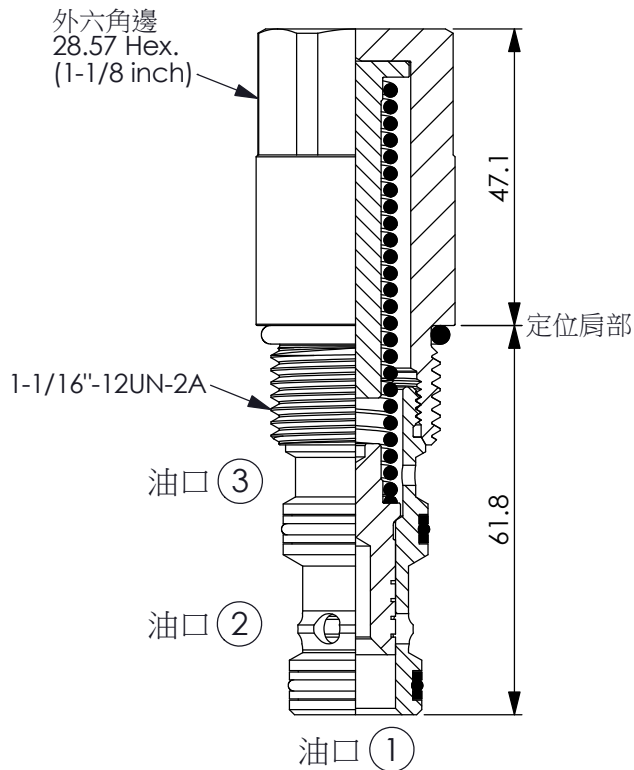


訂購編號:

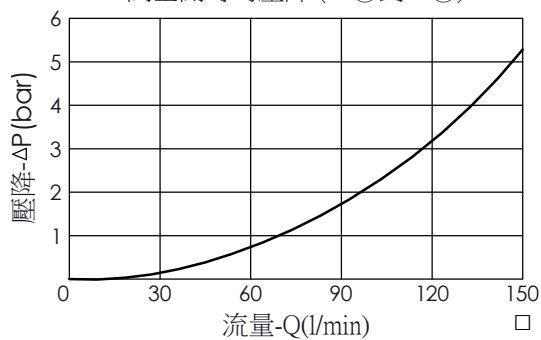
LR-12WS-X-Y-Z



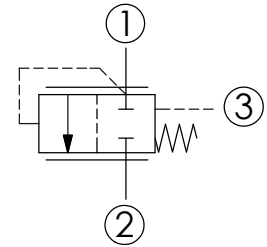
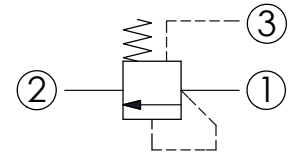
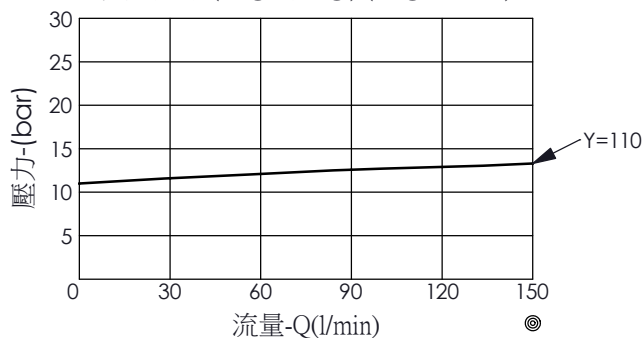
尺寸單位:mm

目錄上的結構、尺寸、資訊僅供參考

閥全開時的壓降 (口①到口②)



性能曲線 (口①到口②) (口③ = 0 bar)



技術參數

額定壓力:	350	bar
額定流量:	150	l/min
(參考性能曲線圖)		
成型孔:	12WS-3	
安裝扭矩:	45 - 55	Nm
重量:	0.355	kg

X

結構設計選項

30

外部導壓
(旁通型壓力補償元件)

Y

控制彈簧選項

主級彈簧壓力

110

11.0 bar

Z

控制方式選項

N

不可調