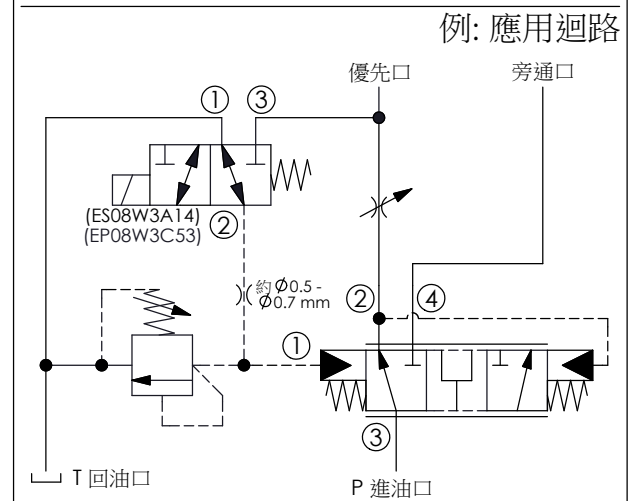
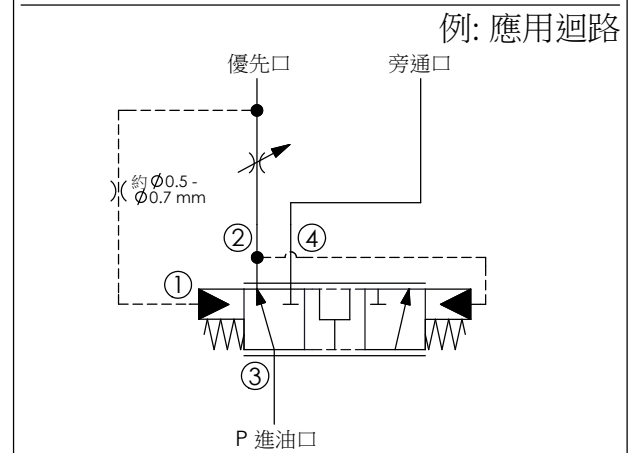
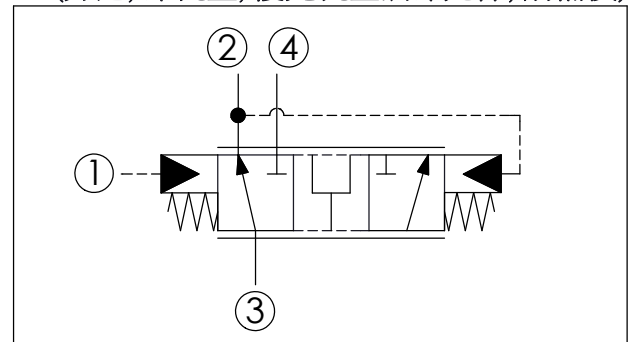


X	結構設計選項
41	①號孔導壓

Y	控制彈簧選項
	壓差 (ΔP)
50	5.0 bar
70	7.0 bar



技術參數		
額定壓力:	350	bar
額定流量:	60	l/min
成型孔:	31A-4	
安裝扭矩:	40 - 50	Nm
重量:	0.17	kg

Z	控制方式選項
N	不可調