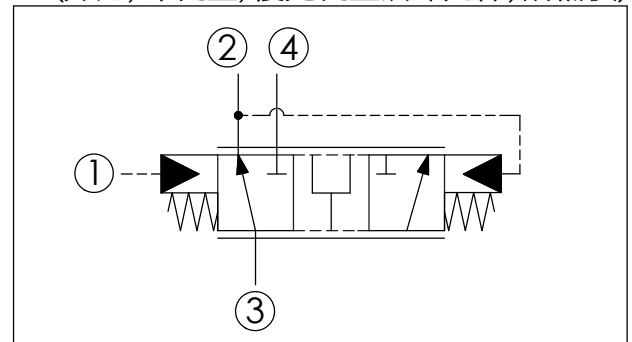
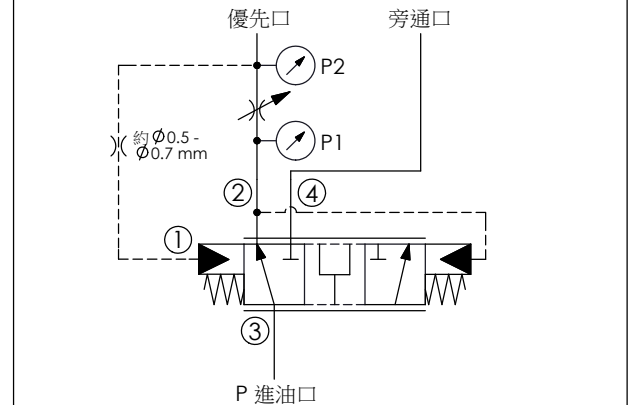


X	結構設計選項
41	①號孔導壓

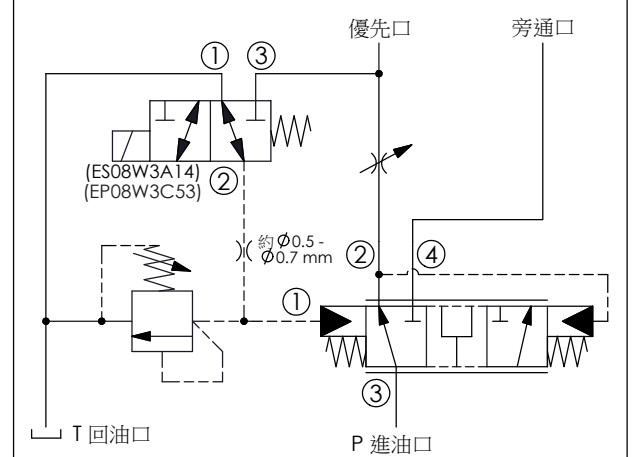
Y	控制彈簧選項
	壓差 ΔP ($\Delta P=P1-P2$)
50	5.0 bar
70	7.0 bar



例: 應用迴路



例: 應用迴路



技術參數

額定壓力:	350	bar
額定流量:	240	l/min
成型孔:	33A-4	
安裝扭矩:	200 - 215	Nm
重量:	0.697	kg

Z	控制方式選項
N	不可調