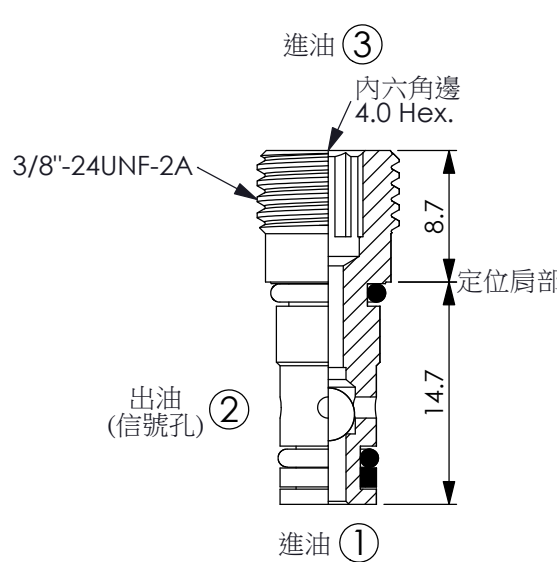


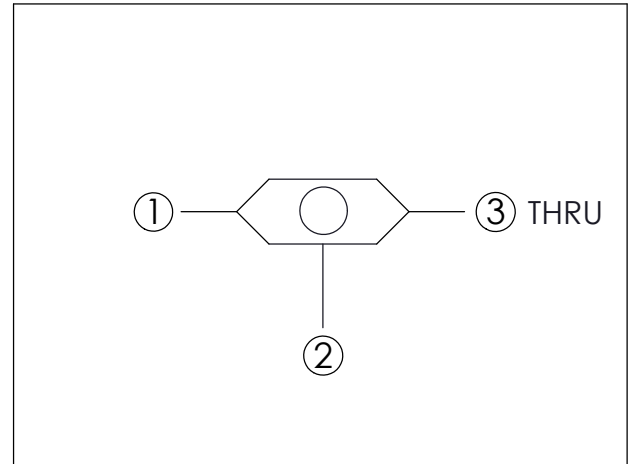
訂購編號: **LS-382A-X-Y-Z**



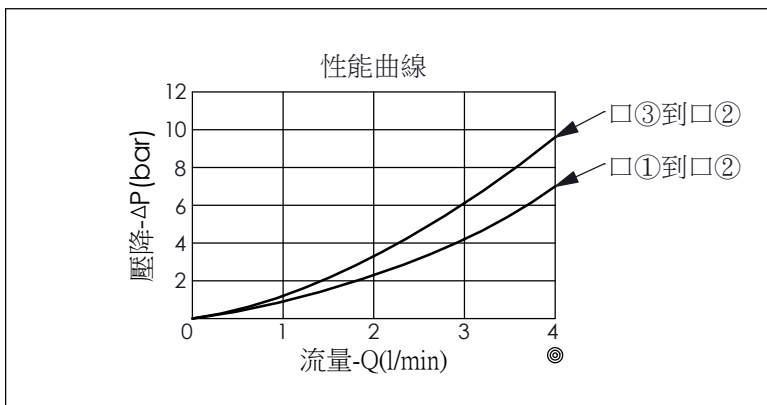
進油 ③
內六角邊
4.0 Hex.
3/8"-24UNF-2A
8.7
定位肩部
14.7
出油 (信號孔) ②
進油 ①

尺寸單位:mm

目錄上的結構、尺寸、
資訊僅供參考



技術參數		
額定壓力:	350	bar
額定流量:	4	l/min
成型孔:	382A-3	
安裝扭矩:	11 - 14	Nm
重量:	0.006	kg



X	結構設計選項	
30	信號孔在口②	
· 最大內漏量約 (0.3 cc/min./70 bar)		

Y	彈簧選項	
N	無彈簧	

Z	控制方式選項	
N	不可調 (NBR 油封)	
N-V	不可調 (VITON 油封)	