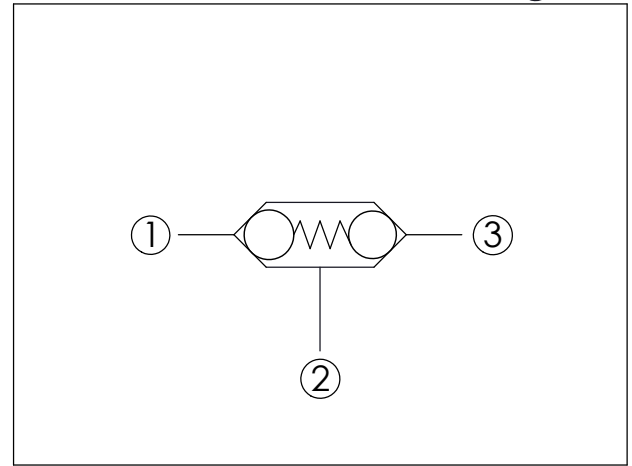


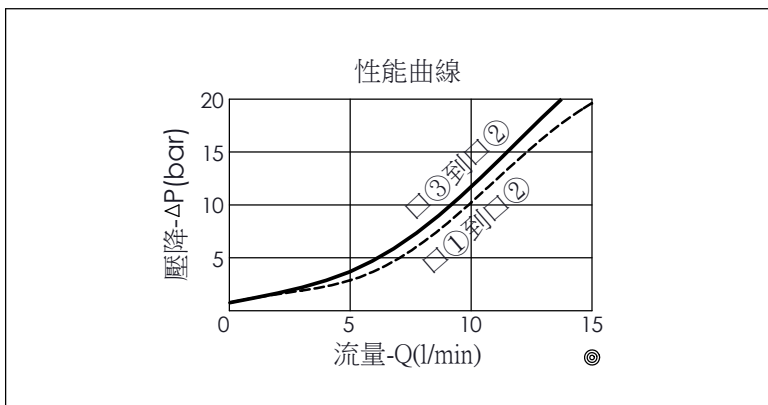
訂購編號: **LS-11A-X-Y-Z**

尺寸單位:mm

目錄上的結構、尺寸、資訊僅供參考



技術參數		
額定壓力:	350	bar
額定流量:	10	l/min
成型孔:	11A-3	
安裝扭矩:	40 - 50	Nm
重量:	0.13	kg



X	結構設計選項	
3B	信號孔在口②	
· 最大內漏量約 (0.3 cc/min./70 bar)		

Y	彈簧選項	
N	1 bar	

Z	控制方式選項	
N	不可調	