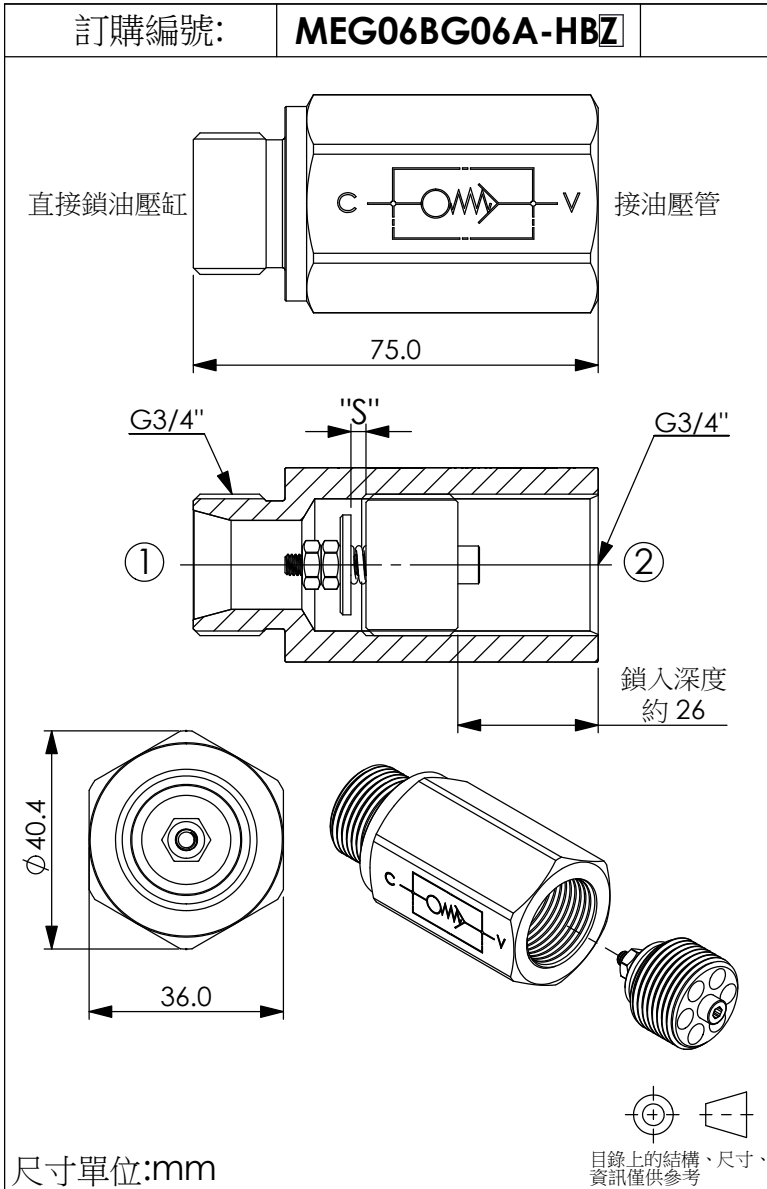
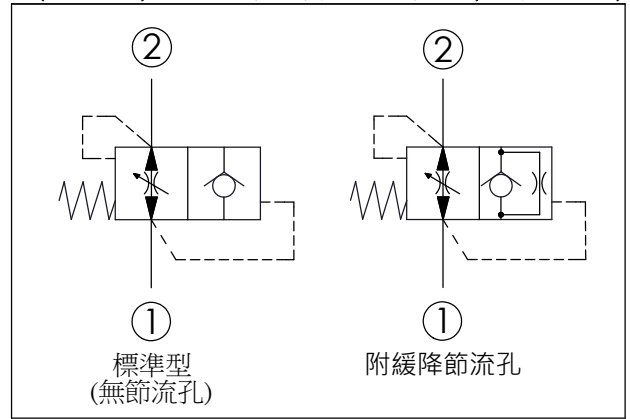
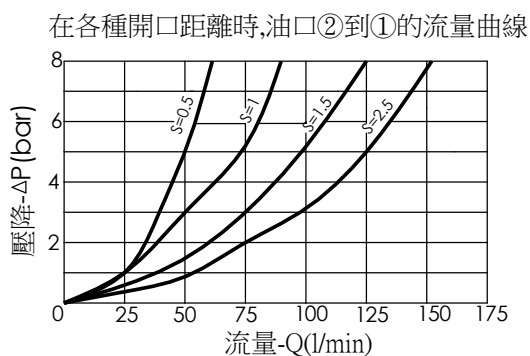
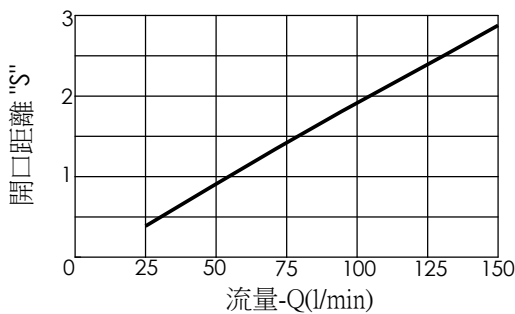


管路破裂油路關閉保護閥 (鎖入型, G 3/4"外牙轉G 3/4"內牙, 六角本體)



以下的性能曲線誤差值約±10%
若不指定流量,工廠的預設值流量 150 LPM, 開口距離"S"=2.8 mm



技術參數

額定壓力: 350 bar

過濾精度: 25 μm (額定或更佳)

液壓油黏度、清潔度、溫度等級:
請參閱 WINNER 技術資訊
(T.101.101.T 液壓油(A)黏度)
(T.101.102.T 液壓油(B)清潔度)
(T.101.103.T 液壓油(C)溫度)

重量	流量		安裝扭矩
	最小	最大	
kg			Nm
0.354	25	150	3±1

Z	節流孔直徑 (mm)			
00	無節流孔		10	1.0
05	0.5		12	1.2
06	0.6		13	1.3
07	0.7		15	1.5
08	0.8		19	1.9
09	0.9		20	2.0

訂購時可指定節流孔徑,當閥件因為管路破裂關閉後,可以緩慢的讓負載油壓缸降到最低點。

安裝工具尺寸

