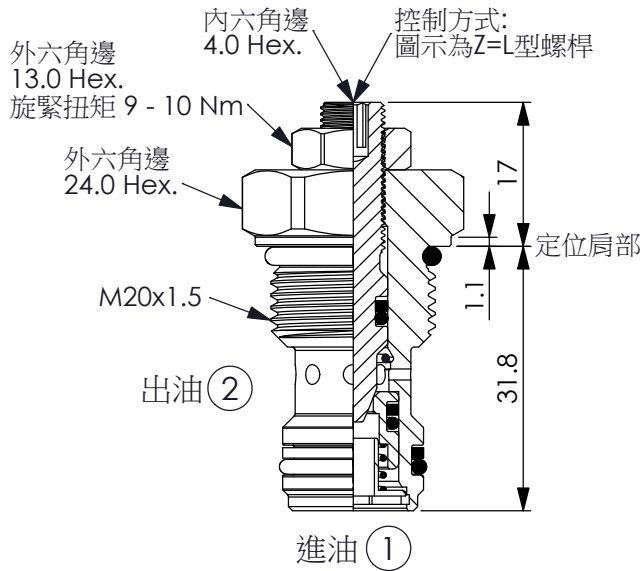
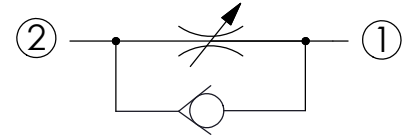


訂購編號: **NC-20MC-X-Y-Z**



尺寸單位:mm

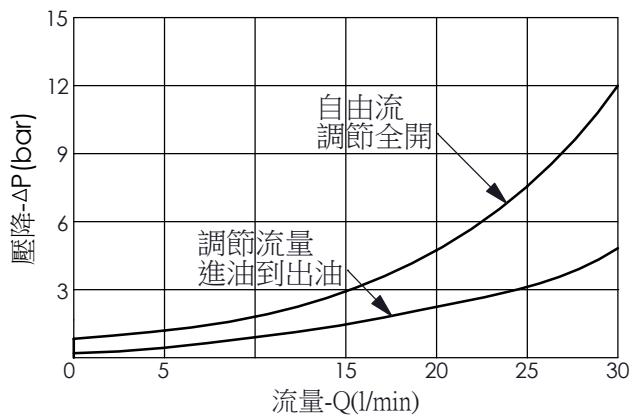
目錄上的結構、尺寸、資訊僅供參考



技術參數

額定壓力:	350	bar
	(參考性能曲線圖)	
額定流量:	30	l/min
	(參考性能曲線圖)	
成型孔:	20MC-2	
安裝扭矩:	39 - 51	Nm
重量:	0.08 (Z=L)	kg

額定流量僅供參考,實際流量視使用的壓降而定

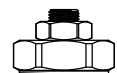


X 結構設計選項

21 □②到□①自由流

Z 控制方式選項

L 標準內六角螺桿



Y 孔徑、止回彈簧選項

	最大公稱節流孔徑	止回彈簧壓力
--	----------	--------

DD	∅5.2 mm	3.5 bar
-----------	---------	---------