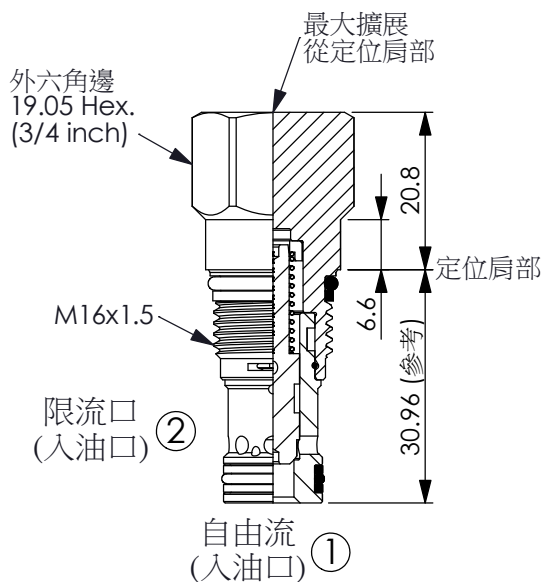
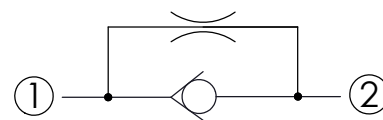


訂購編號: **NC-162A-X-Y-N-Z**



尺寸單位:mm

目錄上的結構、尺寸、資訊僅供參考



### 技術參數

額定壓力:	350	bar
	(參考性能曲線圖)	
額定流量:	30	l/min
	(參考性能曲線圖)	
成型孔:	162A-2	
安裝扭矩:	27 - 33	Nm
重量:	0.074	kg
· 額定流量僅供參考, 實際流量視使用的壓降而定		

### X 結構設計選項

**20** ①通 ②(自由流)

### Y 孔徑選項

最大公稱節流孔徑 (參考性能曲線圖)

**12**  $\phi$  1.2 mm

**05**  $\phi$  0.5 mm

· 建議節流孔徑範圍:  $\phi$  0.4 -  $\phi$  1.6 mm  
(若需要特殊孔徑, 歡迎向本公司銷售部門洽詢)

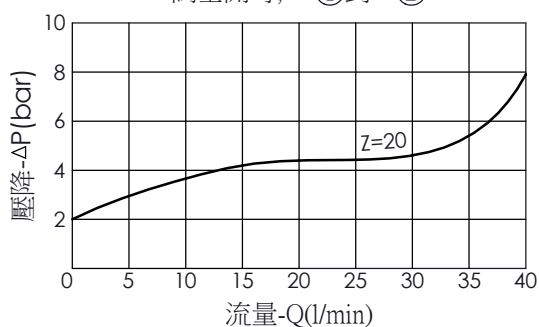
### Z 控制彈簧選項

開閥壓

**10** 1.0 bar

**20** 2.0 bar

閥全開時, 口①到口②



閥關閉時, 口②到口①

